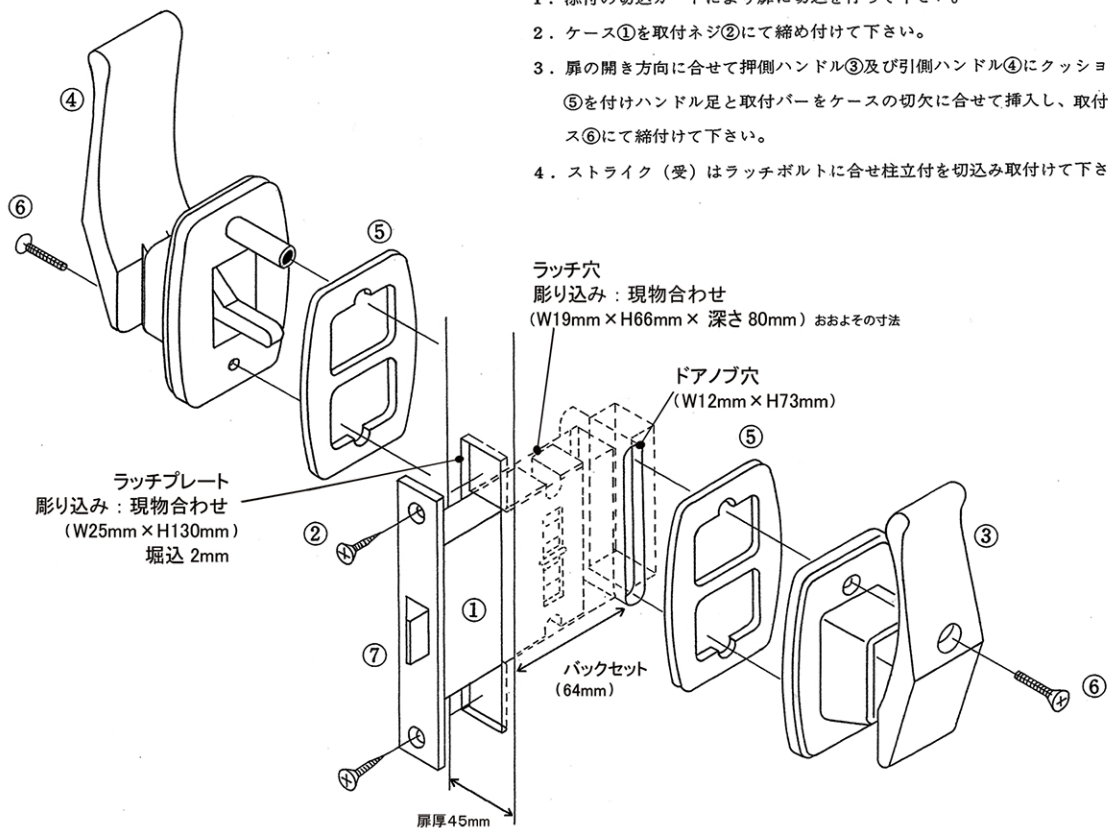


玄関用ドアノブ加工図 (n 45-2)

ドア本体側

ドアノブの高さ…特に指定はございません。



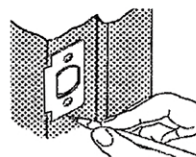
1. 添付の切込カードにより扉に切込を行って下さい。
2. ケース①を取付ネジ②にて締め付けて下さい。
3. 扉の開き方向に合わせて押側ハンドル③及び引側ハンドル④にクッション⑤を付けハンドル足と取付バーをケースの切欠に合わせて挿入し、取付ビス⑥にて締め付けて下さい。
4. ストライク（受）はラッチボルトに合せ柱立付を切込み取付けて下さい。

・ 付属の取扱説明書のテンプレートをご使用下さい。

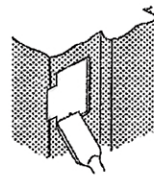
ドア枠側

【加工手順】※ 現場にて加工お願いいたします

1. ストライクプレート
合わせて印を付ける



2. ストライクプレートの
厚み分彫り込む



3. ストライクボックスを
合わせて印を付け、
形状に合わせて彫り込む



ストライクプレート
彫り込み
現物合わせ

ストライクボックス
彫り込み
現物合わせ