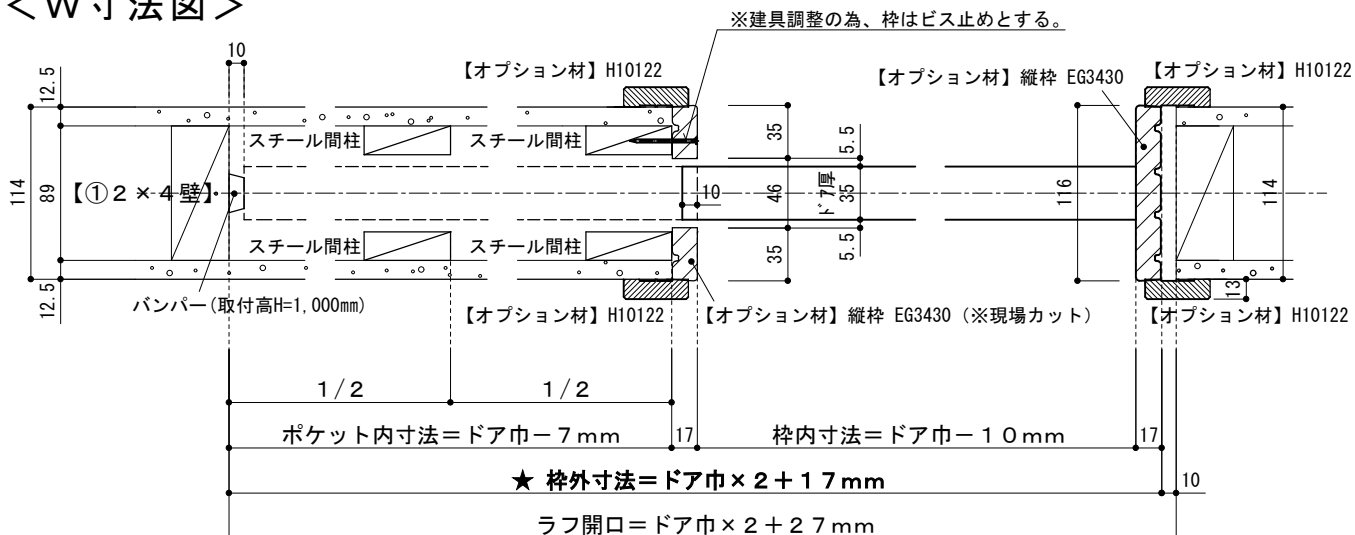
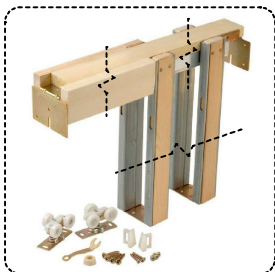


詳細図：（室内ドア用）ポケットドアフレーム

<W寸法図>

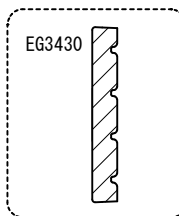


□ポケット・フレームセット
（×1セット）

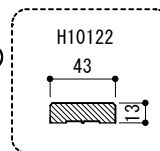


【オプション材】※②2×4工法対応・オプション材入りを選択された場合に付属する部材です。

□縦枠・上部枠
（2135×3本）

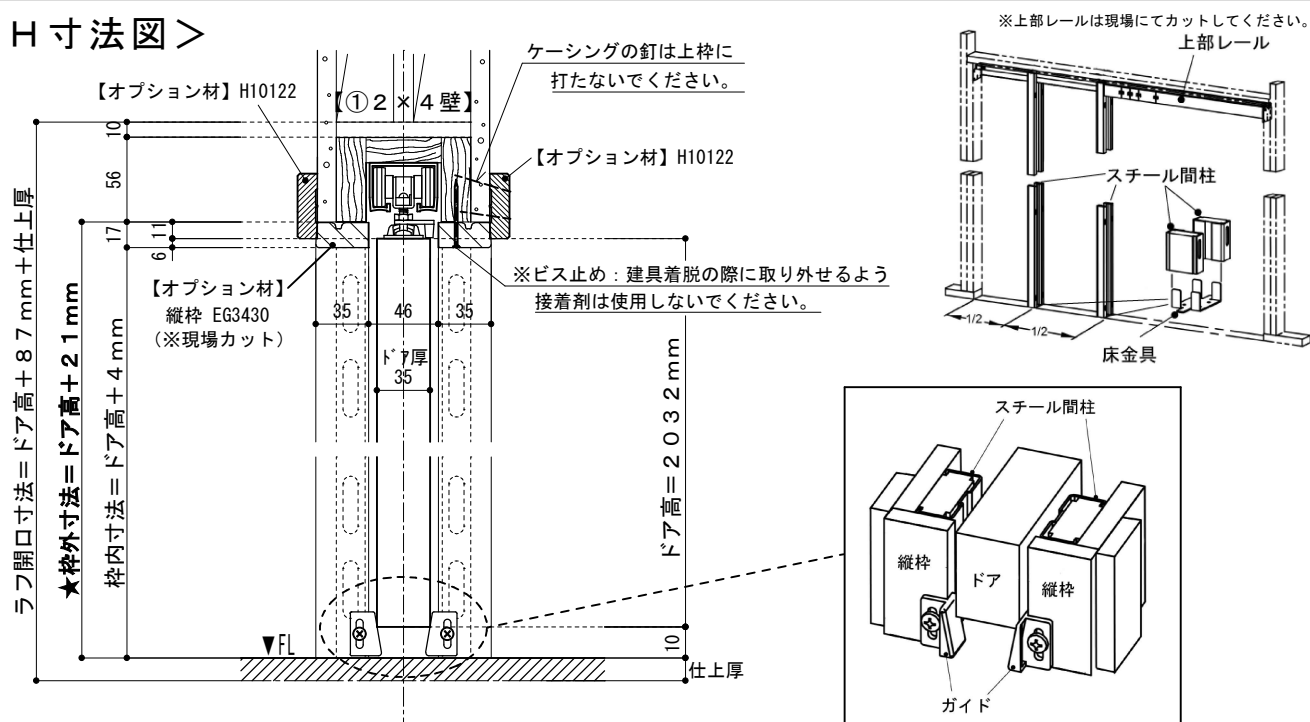


□平ケシク
（2135×5本）



▲サンプル画像のため、部材の長さは実物より短縮しています。

<H寸法図>



寸法表

	W（幅）				H（高さ）		
	ドア巾	枠内寸法	ポケット内寸法	★枠外寸法	ドア高	枠内寸法	★枠外寸法
	610	600	603	1237	2032	2036	2053
	661	651	654	1339			
	712	702	705	1441			
	762	752	755	1541			
	813	803	806	1643			