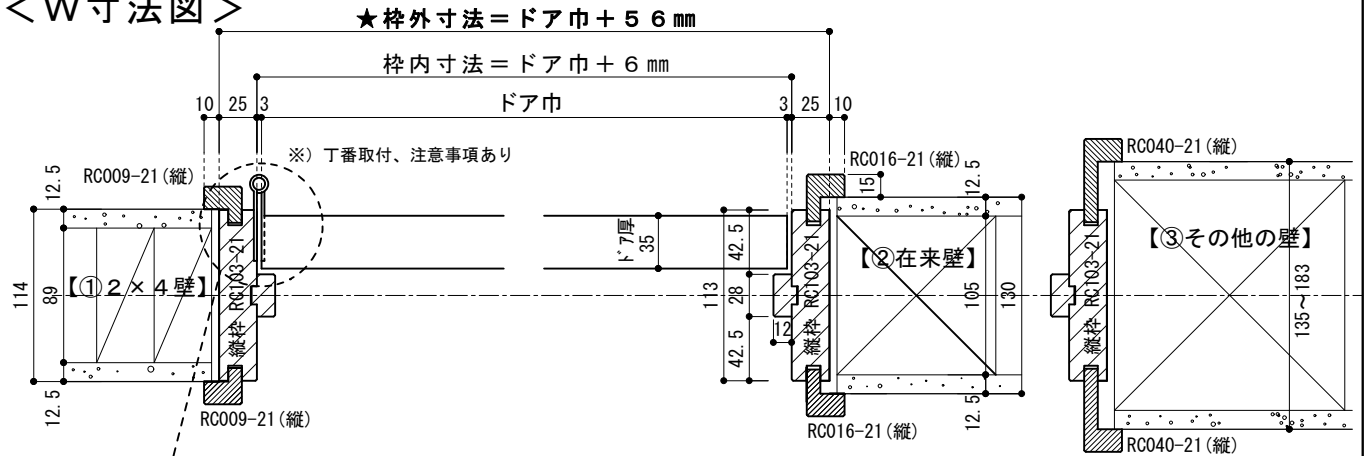


詳細図：（室内ドア用）開き戸枠

< W寸法図 >

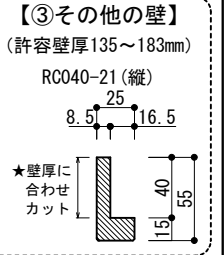
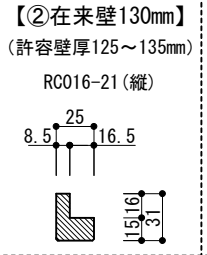
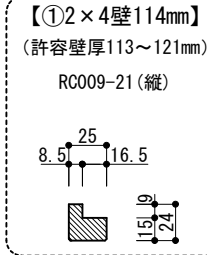
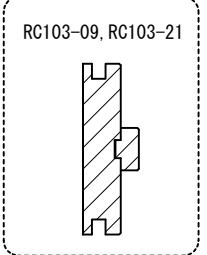
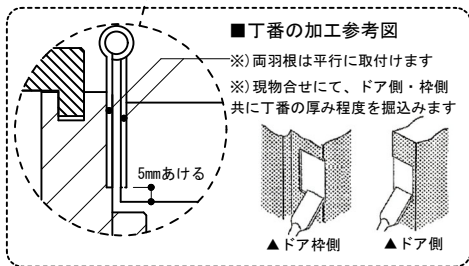


□室内用丁番 (×3枚)

□上部枠 (915×1本)

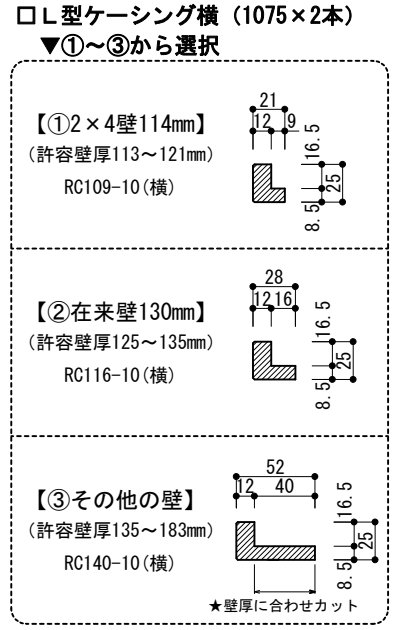
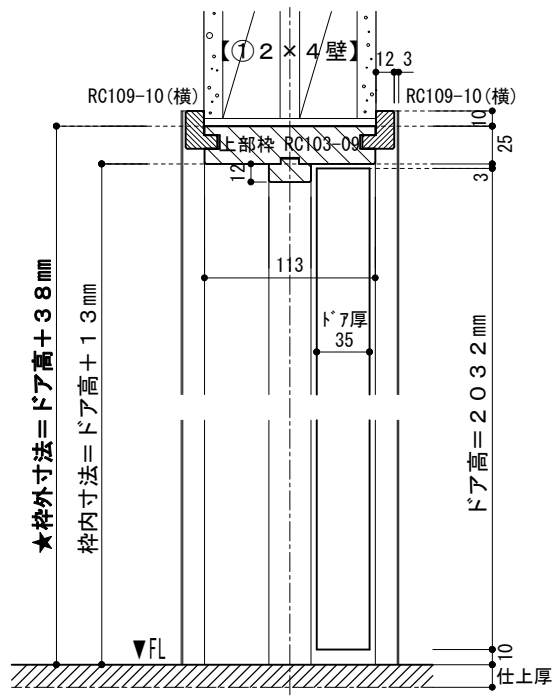
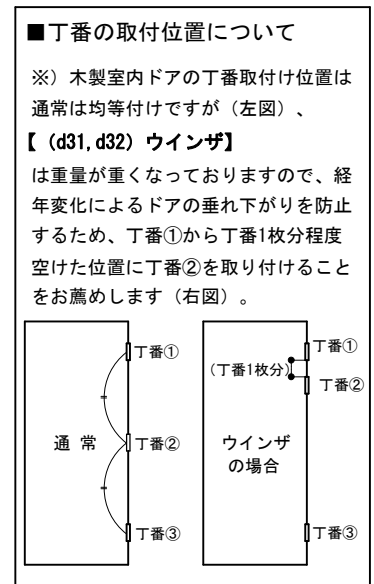
□縦枠 (2095×2本)

□L型ケーシング縦 (2150×4本) ▼①～③から選択



※部材はすべて、少し長めの切りっぱなし材です。

< H寸法図 >



※ドアノブ等の穴開けや丁番の掘込等は、加工オプション【(kd1) 室内ドア・開き戸加工】をご利用いただくか、現場加工をお願いします。

寸法表	W (幅)			H (高さ)		
	ドア巾	枠内寸法	★枠外寸法	ドア高	枠内寸法	★枠外寸法
	610	616	666	2032	2045	2070
	661	667	717			
	712	718	768			
	762	768	818			
	813	819	869			