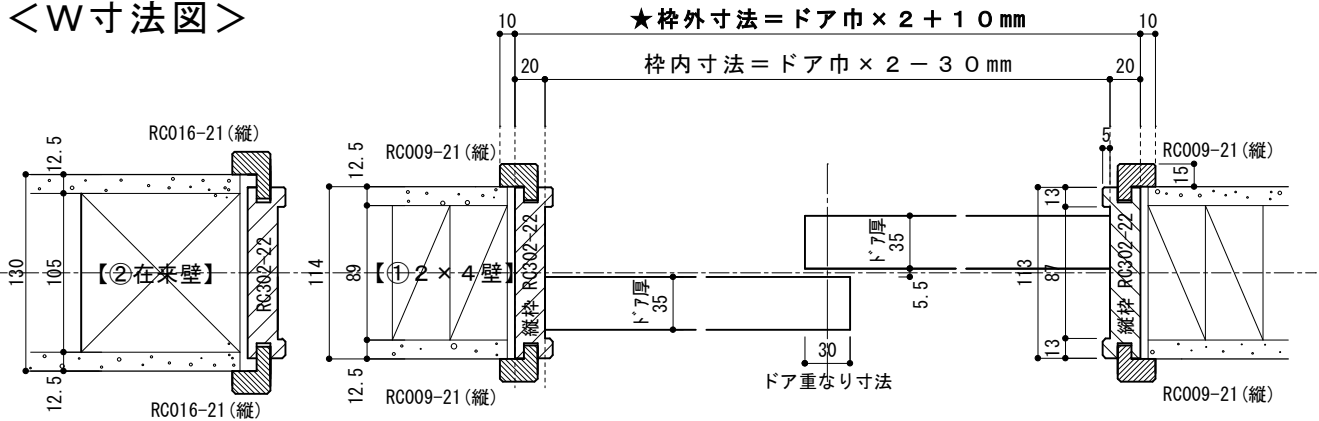
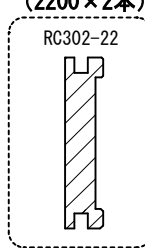


詳細図：（室内ドア用）引違い戸枠

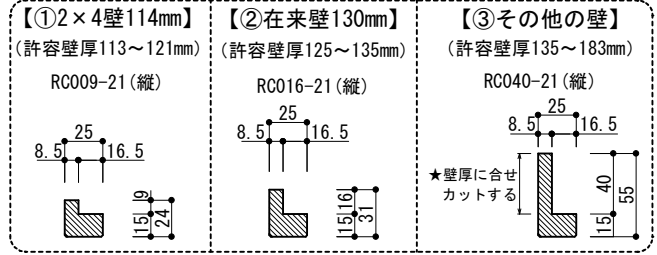
<W寸法図>



□縦枠 (2200×2本)



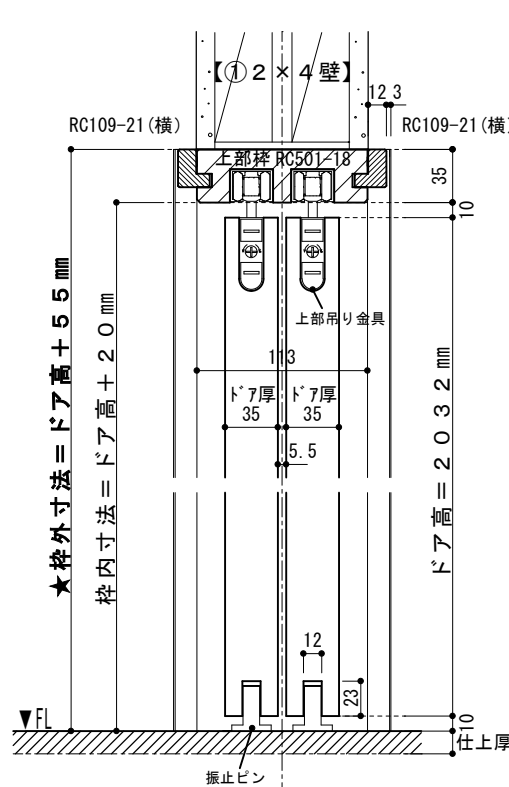
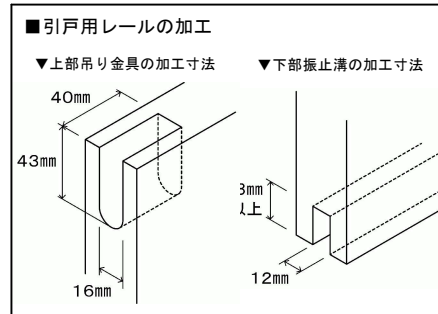
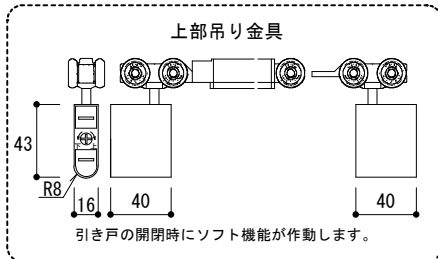
□L型ケーシング縦 (2150×4本) ▼①~③から選択



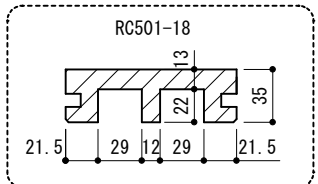
※部材はすべて、少し長めの切りっぱなし材です。

<H寸法図>

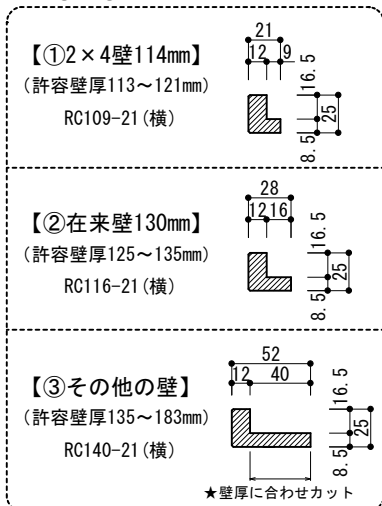
□2WAYクローズ機構付 引戸用レールセット(×2セット)



□上部枠 (1830×1本)



□L型ケーシング横 (2150×2本) ▼①~③から選択



※引戸用レール、引手の掘込等の加工は、加工オプション【(Kd4) 室内ドア・引違い戸加工】をご利用いただくか、現場加工をお願いいたします。

寸法表	W (幅)			H (高さ)		
	ドア巾	枠内寸法	★枠外寸法	ドア高	枠内寸法	★枠外寸法
	610	1190	1230	2032	2052	2087
	661	1292	1332			
	712	1394	1434			
	762	1494	1534			
	813	1596	1636			