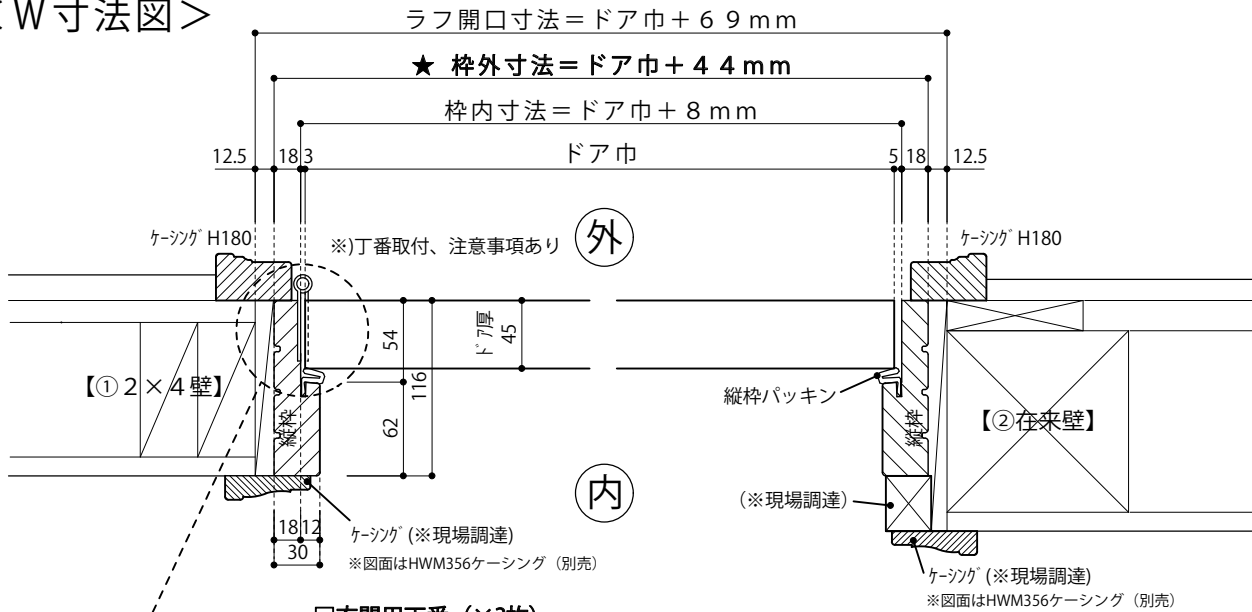


## 詳細図：（玄関ドア用）開き戸枠

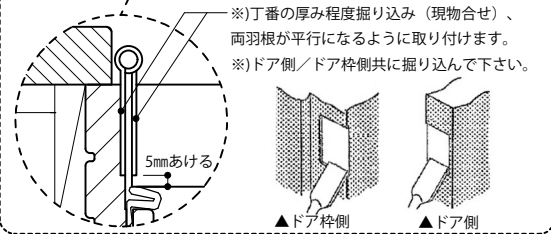
### < W寸法図 >



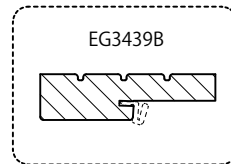
#### □ 玄関用 丁番 (×3枚)

##### ■ 丁番の加工参考図

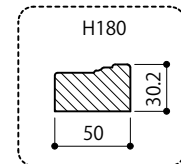
※ 丁番の厚み程度掘り込み (現物合せ)、  
 両羽根が平行になるように取り付けます。  
 ※ ドア側 / ドア枠側共に掘り込んで下さい。



#### □ 上部枠・縦枠 (1067×1本、2135×2本)

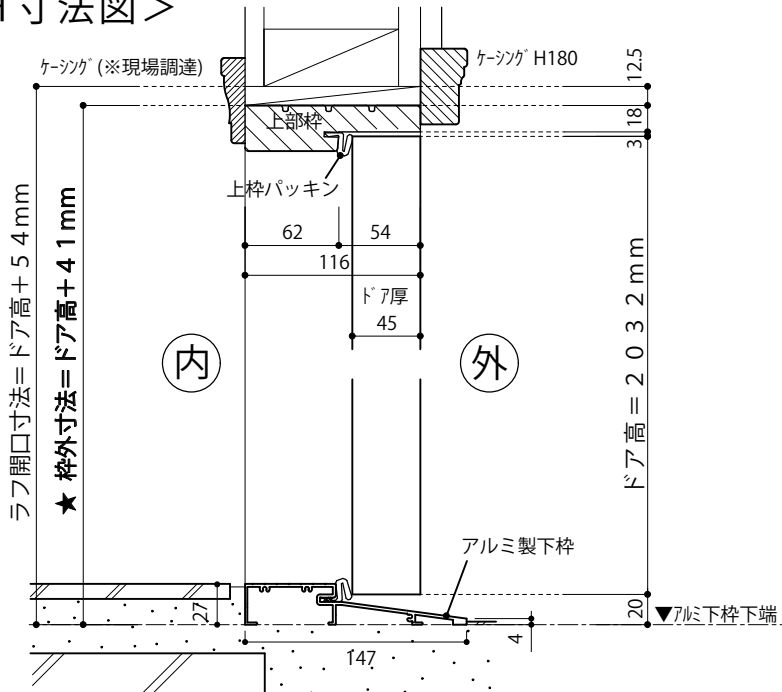


#### □ 横・縦 ケージング (1067×1本、2135×2本)



※ 部材はすべて、少し長めの切りっぱなし材です。

### < H寸法図 >

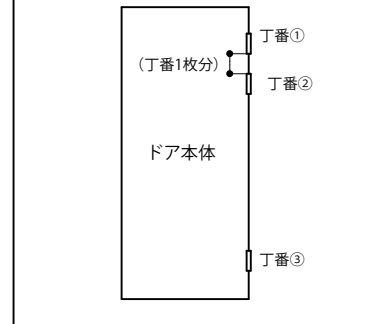


#### < その他の付属品 >

- アルミ製下枠 (×1本)
- 上枠パッキン (965×1本)
- 縦枠パッキン (2033×2本)

#### ■ 丁番の取付位置について

※) 木製玄関ドアは、ドア本体の重量が  
 重くなっておりますので、経年変化に  
 よるドアの垂れ下がり防止するため、  
 丁番①から丁番1枚分程度空けた位置に  
 丁番②を取り付けることをお勧めします。



※ ドアノブ等の穴開けや丁番の掘込等は、加工オプション【(kg1) 玄関ドア・開き戸加工】をご利用いただくか、現場加工をお願いします。

寸法表	W (幅)				H (高さ)		
	ドア巾	枠内寸法	★ 枠外寸法	ラフ開口寸法	ドア高	★ 枠外寸法	ラフ開口寸法
	762	770	806	831	2032	2073	2086
	813	821	857	882			
	915	923	959	984			