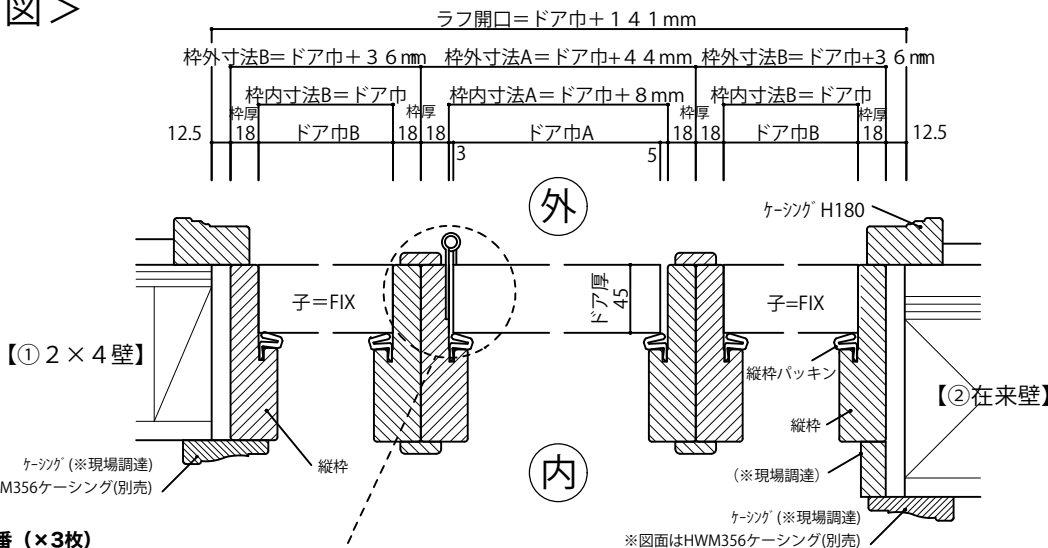
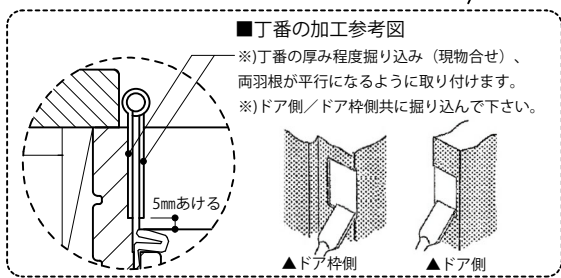


詳細図：（玄関ドア用）片開き戸枠（FIX+ドア+FIX）

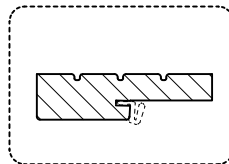
< W寸法図 >



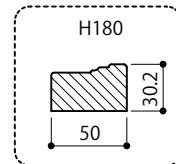
□ 玄関用丁番 (×3枚)



□ 上部枠・縦枠 (2150×7本)

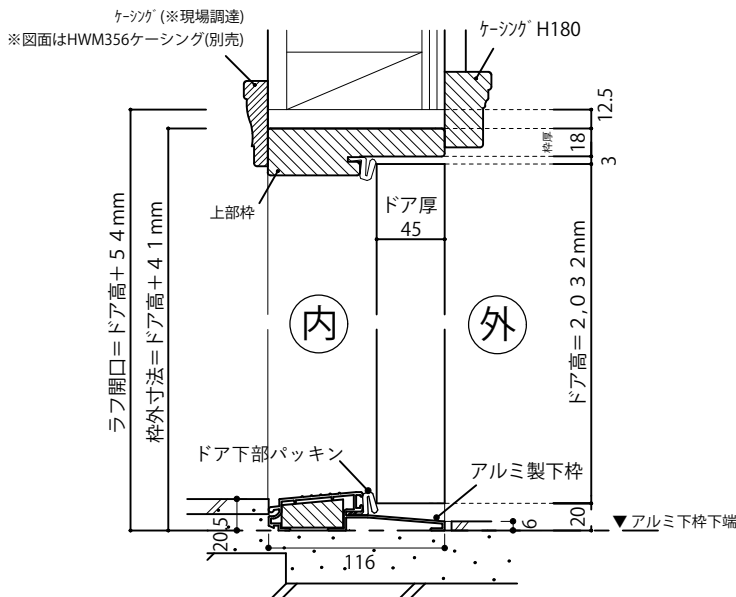


□ 横・縦ケーシング (2150×3本)



※部材はすべて、少し長めの切りっぱなし材です。

< H寸法図 >

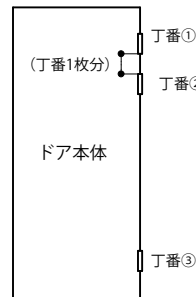


< その他の付属品 >

- アルミ製下枠 (1900×1本)
- 上部枠パッキン (2135×1本)
- 縦枠パッキン (2135×6本)

■ 丁番の取付位置について

※) 木製玄関ドアは、ドア本体の重量が重くなってまいりますので、経年変化によるドアの垂れ下がりを防止するため、丁番①から丁番1枚分程度空けた位置に丁番②を取り付けることをお勧めします。



※ドアノブ等の穴開けや丁番の掘込等は、加工オプション【(kg1) 玄関ドア・開き戸加工】をご利用いただくか、現場加工をお願いします。

寸法表	本体寸法			枠内寸法			枠外寸法			ラフ開口	
	ドア巾A	ドア巾B	H	枠内寸法A	枠内寸法B	H	枠外寸法A	枠外寸法B	H	W	H
	762	305	2032	770	305	—	806	341	2073	1513	2086
	813	305		821	305		857	341		1564	
915	305	923		305	959		341	1666			