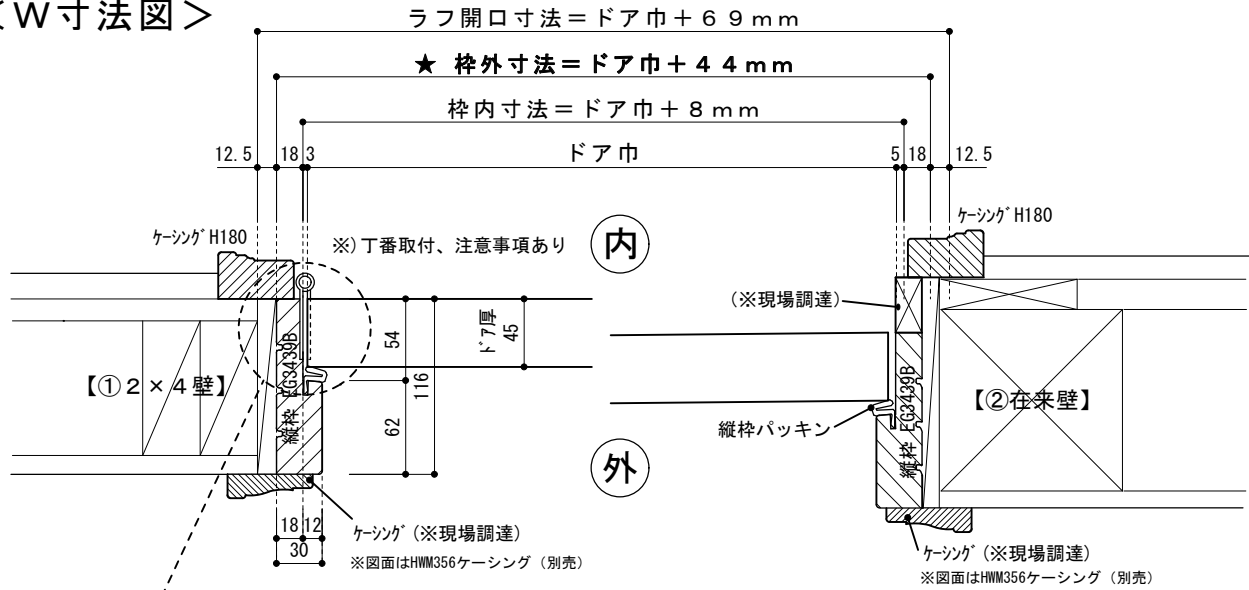


## 詳細図：（玄関ドア用）開き戸枠

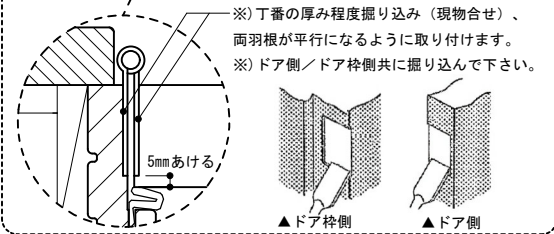
### <W寸法図>



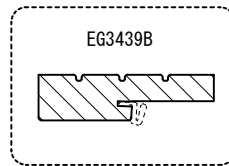
#### □玄関用丁番 (×3枚)

##### ■丁番の加工参考図

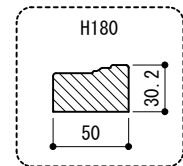
※) 丁番の厚み程度掘り込み (現物合せ)、面羽根が平行になるように取り付けます。  
 ※) ドア側 / ドア枠側共に掘り込んで下さい。



#### □上部枠・縦枠 (1067×1本、2135×2本)

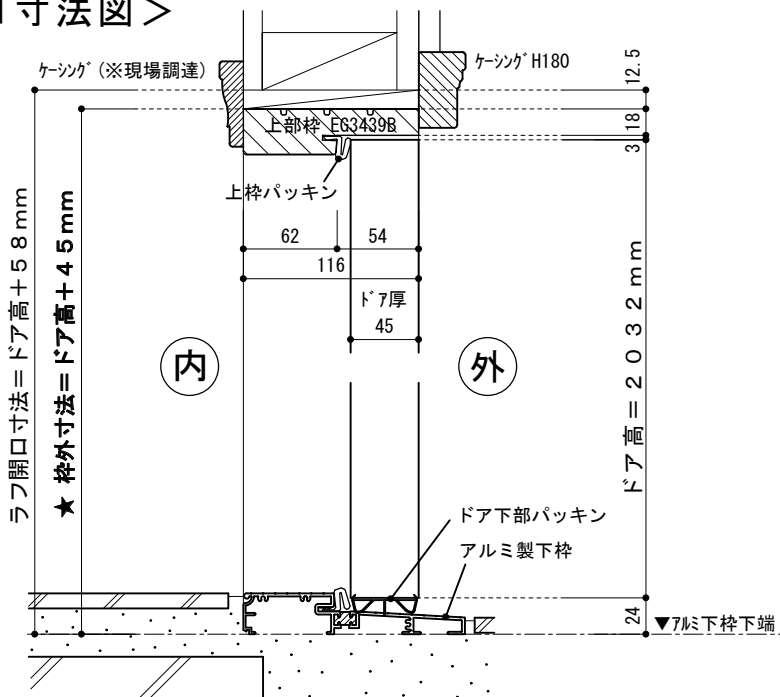


#### □横・縦ケージング (1067×1本、2135×2本)



※部材はすべて、少し長めの切りっぱなし材です。

### <H寸法図>

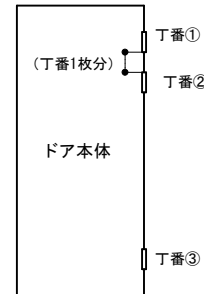


#### <その他の付属品>

- アルミ製下枠 (×1本)
- 上枠パッキン (965×1本)
- 縦枠パッキン (2033×2本)
- ドア下部パッキン (×1本)

#### ■丁番の取付位置について

※) 木製玄関ドアは、ドア本体の重量が重くなっておりますので、経年変化によるドアの垂れ下がり防止するため、丁番①から丁番1枚分程度空けた位置に丁番②を取り付けることをお勧めします。



※ドアノブ等の穴開けや丁番の掘込等は、加工オプション【(kg1) 玄関ドア・開き戸加工】をご利用いただくか、現場加工をお願いします。

寸法表	W (幅)				H (高さ)		
	ドア巾	枠内寸法	★枠外寸法	ラフ開口寸法	ドア高	★枠外寸法	ラフ開口寸法
	762	770	806	831	2032	2077	2090
	813	821	857	882			
	915	923	959	984			