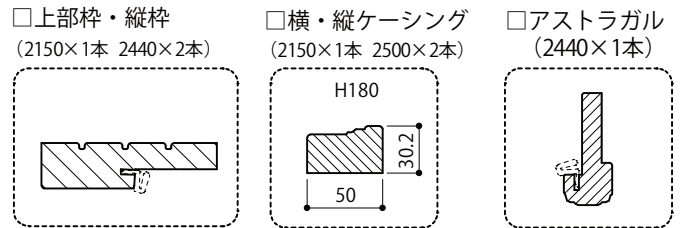
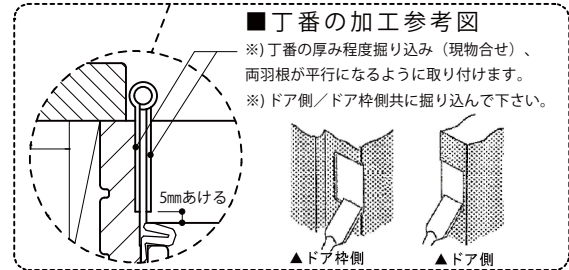
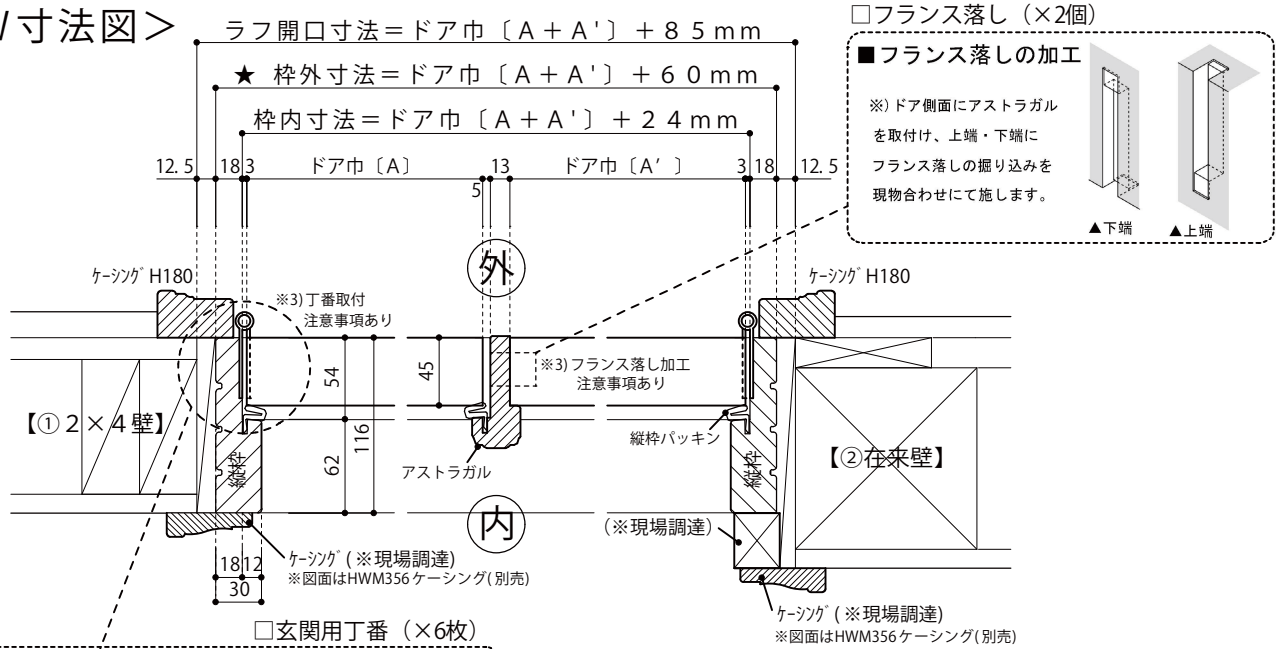


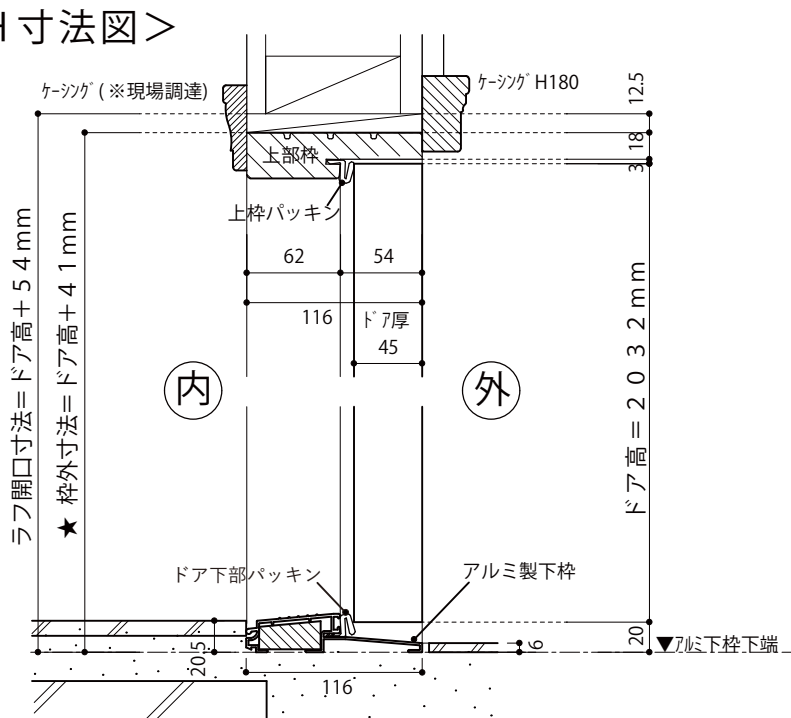
詳細図：（玄関ハイドア用）観音開き戸枠・親子戸枠

< W寸法図 >



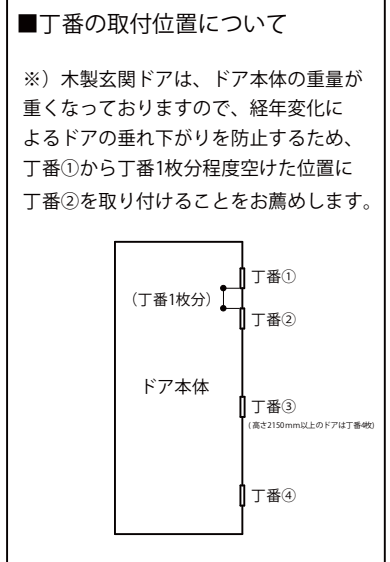
※部材はすべて、少し長めの切りっぱなし材です。

< H寸法図 >



< その他の付属品 >

- アルミ製下枠 (1900x1本)
- 上枠用パッキン (2135x1本)
- 縦枠・アストラガル用パッキン (2400x3本)



※ドアノブ等の穴開けや丁番・アストラガルの掘込等は、加工オプション【(kg2) 玄関ドア・観音開き戸加工】をご利用いただくか、現場加工をお願いします。

寸法表	W (幅)					H (高さ)		
	ドア巾A	ドア巾A'	★枠内寸法	★枠外寸法	ラフ開口寸法	ドア高	★枠外寸法	ラフ開口寸法
親+親	762	762	1548	1584	1609	ご希望のドア高	ドア高 + 41mm	ドア高 + 54mm
	813	813	1650	1686	1711			
	915	915	1854	1890	1915			
親+子	762	305	1091	1127	1152	ご希望のドア高	ドア高 + 41mm	ドア高 + 54mm
	813	305	1142	1178	1203			
	915	305	1244	1280	1305			