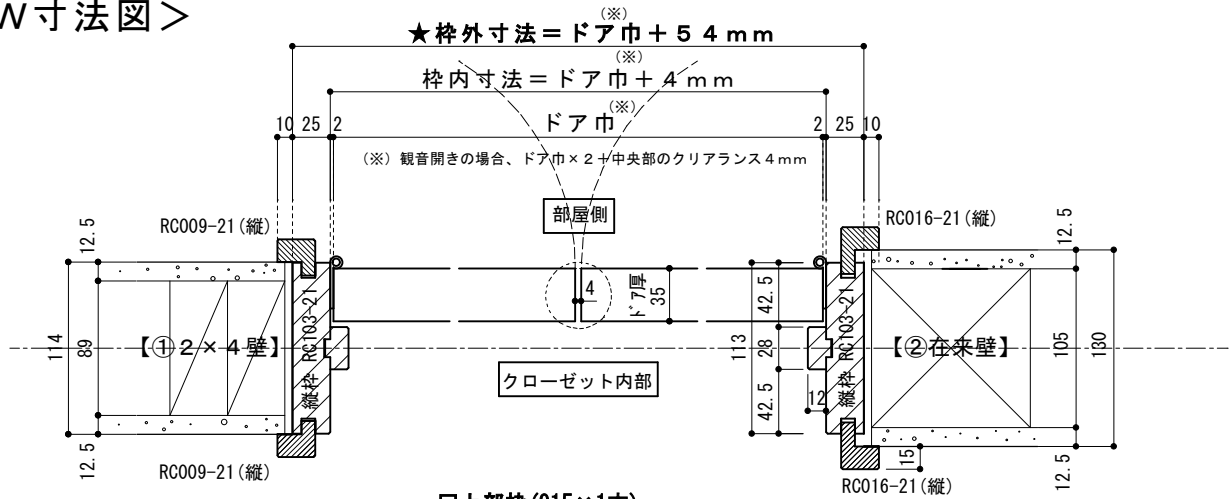


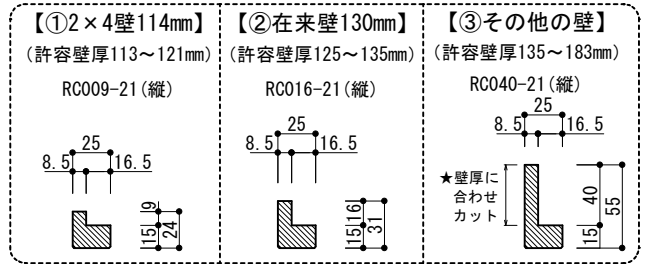
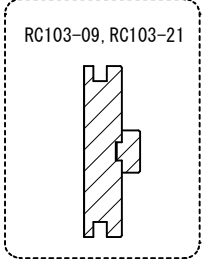
詳細図：（室内用）クローゼットドア枠・観音開き戸用／片開き戸用

<W寸法図>



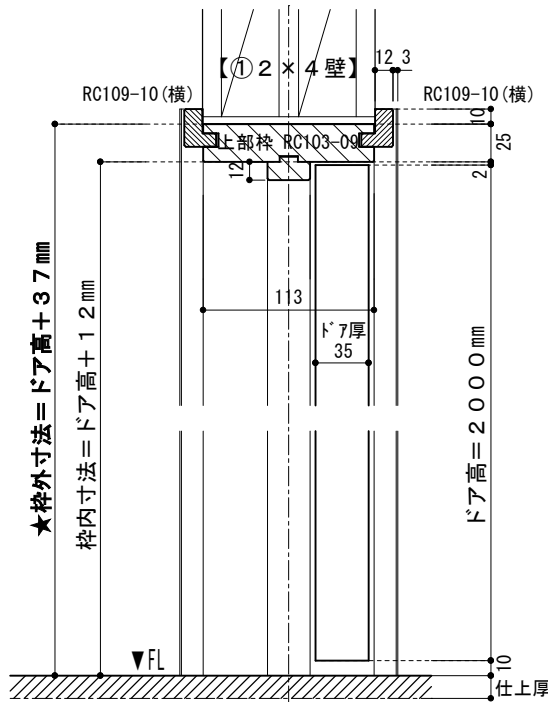
□上部枠 (915×1本)
 □縦枠 (2095×2本)

□L型ケーシング縦 (2150×4本) ▼①～③から選択

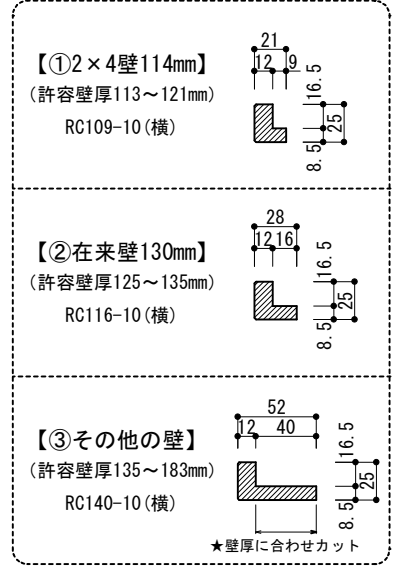


※部材はすべて、少し長めの切りっぱなし材です。

<H寸法図>



□L型ケーシング横 (1075×2本)
 ▼①～③から選択



※このクローゼットドア枠は、観音開き戸／片開き戸兼用です。

寸法表	W (幅)			H (高さ)			
	呼称	ドア巾	枠内寸法	★枠外寸法	ドア高	枠内寸法	★枠外寸法
	片開き戸	298	302	352	2000	2012	2037
	375	379	429				
観音開き戸	298×2+4 (※)	604	654				
	375×2+4 (※)	758	808				
(※)観音開き戸の中央部のクリアランス4mm							