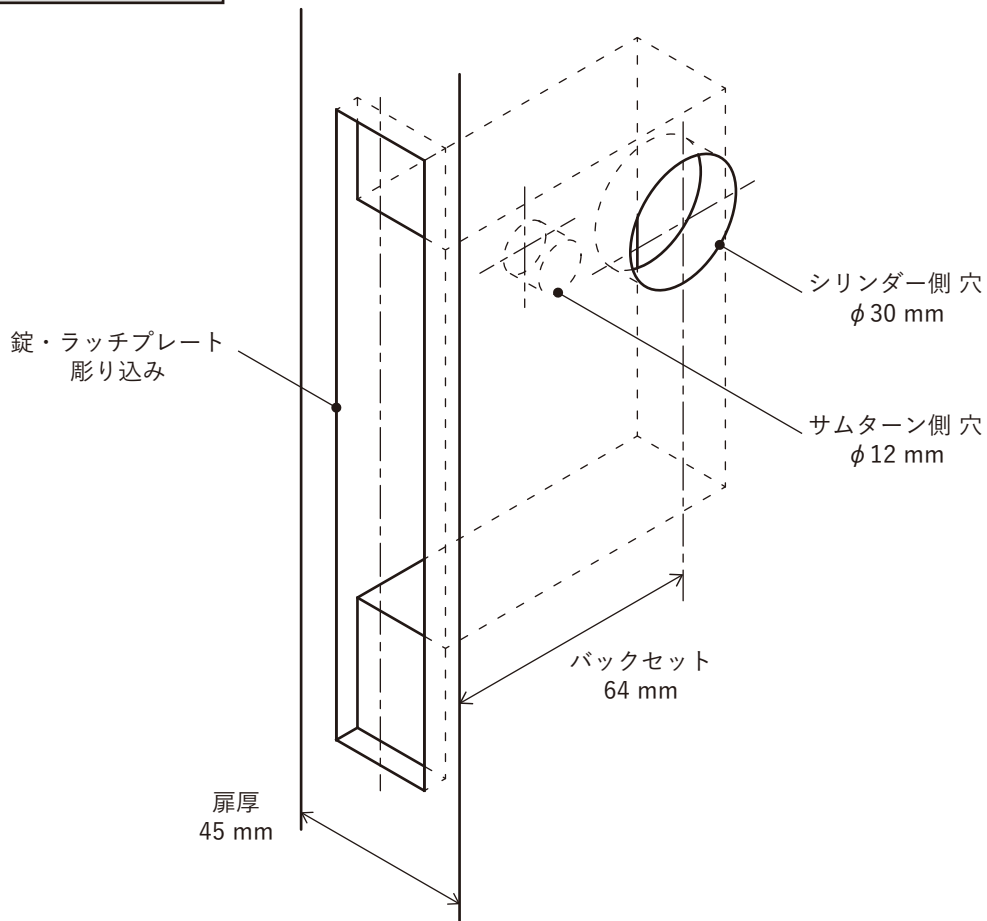
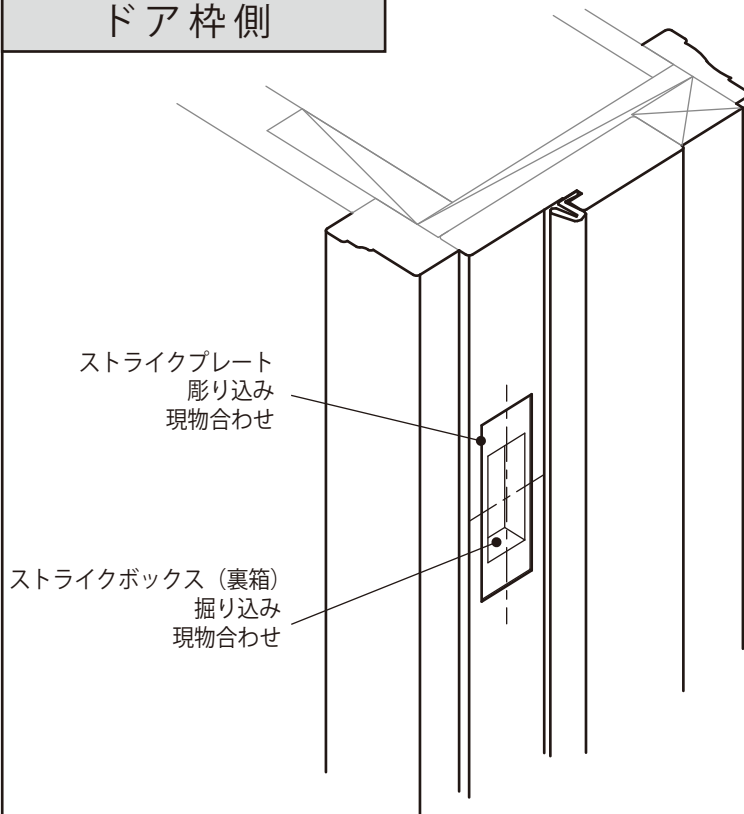


【 シングルシリンダー錠 】 加工図 (n67・n68)

ドア本体側



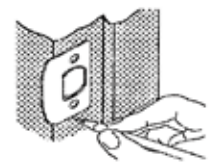
ドア枠側



【加工手順】

※ 現場にて加工お願いいたします

1. ストライクプレートを合わせて印を付ける



2. ストライクプレートの厚み分彫り込む



3. ストライクボックスを合わせて印を付け、形状に合わせて彫り込む

