



商品コード：d244  
木製室内ドア 親子 アイアン格子 ID-887  
ドアサイズ親+子(3種)：W813+W305 無加工(受注製作)  
アイアン格子 デザイン:外付け  
¥155,100

1 ¥155,100



商品コード：n42-1BK  
【室内用】アイアンドアハンドル ID-910  
ハンドバー種別：ハンドバー + プレート  
組み合わせ選択：室内用ドアクローザー ブラック  
¥29,370

1 ¥29,370



商品コード：w21-2B  
【室内ドア用】観音開き戸・親子戸 兼用 枠セット マンション用  
【壁厚64mm〜】 ID-906  
壁厚(2種)：(2) 壁厚70〜99mm  
付属金物：ブラック  
塗装:なし (無塗装)  
塗装ありのお客様へ:ドアと枠は同じ色にはなりません。予めご了承ください。

¥62,667

1 ¥62,667



商品コード：kd3-TF  
【室内用 オプション】観音開き戸加工 / 親子戸加工 ID-720  
加工箇所：ドア本体+枠セット  
加工内容：丁番掘込+フランス落とし掘込のみ  
¥18,590

1 ¥18,590

合計 (税込) : ¥265,727

東京都

配送区分 : 67

送料：8,000円

## ご注文検討のお客様へ

※)商品詳細ページ記載の【出荷状況・納期】は、本日(2026年4月17日)ご注文いただいた場合の予定となっております。

※)弊社では、先にご注文いただいたお客様から順番に製作スケジュールをお組みするため、ご注文日によっては納期が大幅に変更となる場合がございます。

※)お早めにご注文していただけますと製作作業完了後、弊社で無料のお取り置きをさせていただきます。

※)必着の納品日をご希望の場合は、お早めのご注文をオススメいたします。

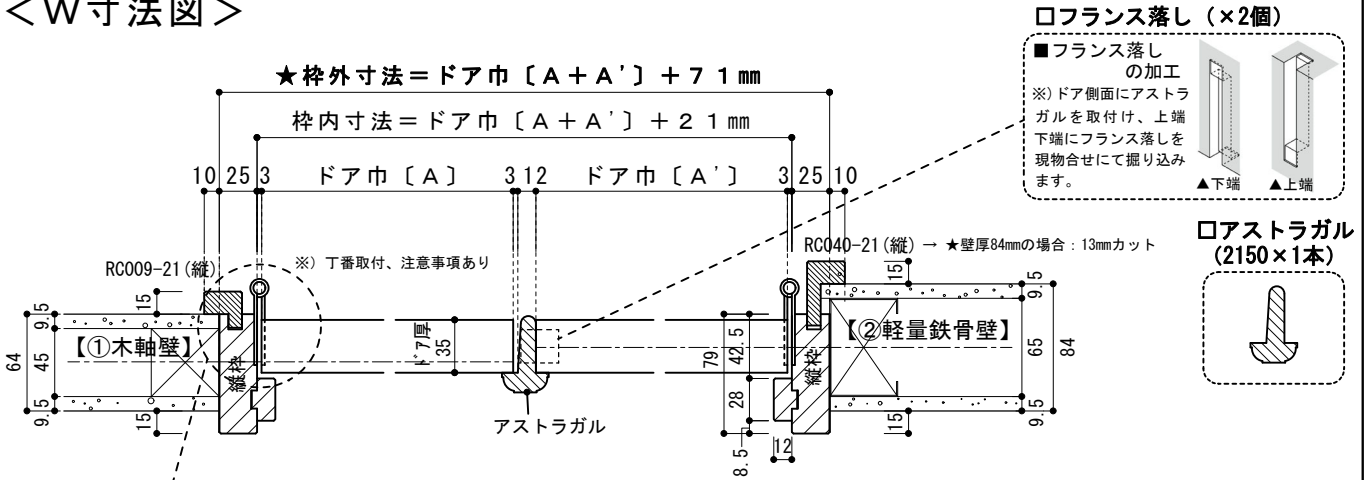
※) 枠先行出荷も可能です。(別途2~3千円必要) ご希望の際は申し付けくださいませ。

WOOD DEPOT MON - SAT 9:00 - 18:00 〒520-2134 滋賀県大津市蟹谷3-9 TEL 077-537-3901 / FAX 077-537-3902

---

詳細図：(室内ドア用)観音開き戸枠・親子戸枠 マンション用 / 壁厚64mm ~

< W寸法図 >



□フランス落し (×2個)

■フランス落しの加工

※) ドア側面にアストラガルを取付け、上端下端にフランス落しを現物合せにて掘り込みます。

▲下端      ▲上端

□アストラガル (2150×1本)

□室内用丁番 (×6枚)      □縦枠 (2095×2本)      □L型ケーシング縦 (2150×2本) ▼①・②から選択

■丁番の加工

※) 両羽根は平行に取付けます  
 ※) 現物合せにて、ドア側・枠側共に丁番の厚み程度を掘り込みます

5mmあける

▲ドア枠側      ▲ドア側

WW064-21 (横・縦)

25      79

【①木軸壁64mm】 (許容壁厚64~68mm)      RC009-21 (縦)

24      15      9      11.5      16.5      8.5      25

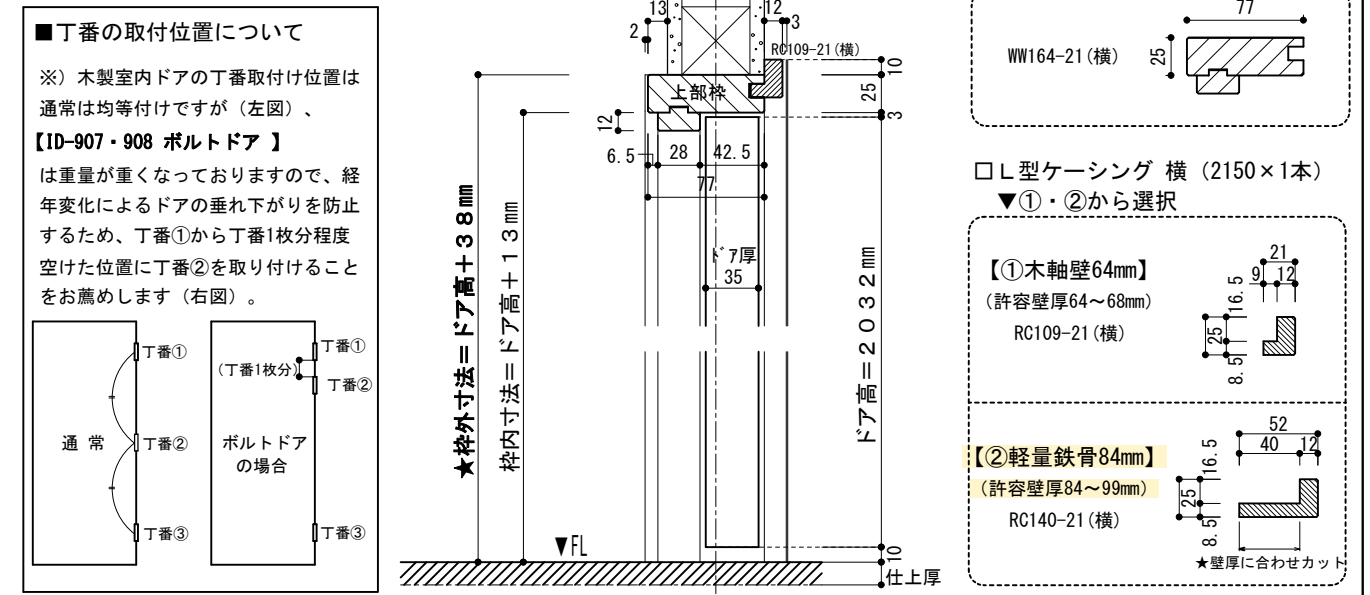
【②軽量鉄骨84mm】 (許容壁厚84~99mm)      RC040-21 (縦)

★壁厚に合わせてカット

15      11.5      40      55      8.5      16.5      25

※部材はすべて、少し長めの切りっぱなし材です

< H寸法図 >



※ドアノブの穴開けや丁番・アストラガルの掘込等は、加工オプション【(Kd3)室内ドア・観音開き戸加工】をご利用いただくか、現場加工をお願いします。

寸法表	W (幅)				H (高さ)		
	ドア巾 [A]	ドア巾 A'	枠内寸法	★枠外寸法	ドア高	枠内寸法	★枠外寸法
	610	610	1241	1291	2032	2045	2070
	661	661	1343	1393			
	712	712	1445	1495			
	762	762	1545	1595			
	813	813	1647	1697			
親子	【A】(上記5サイズ)	305	[A+305]+21	[A+305]+71			