



商品コード：g61-v2

木製玄関ドア 観音 アイアン格子 Low-E ID-951ドアサイズ(玄関用) 観音開き_①：W813×2 無加工・Low-E (受注製作)
ヴィンテージ仕上 (3種)：ハード ヴィンテージ (塗装済)

1 ￥576,400

￥576,400



商品コード：n91

【玄関用】 ドアノブ (青銅鑄物) ID-1038

玄関用ドアノブ：ノブ+シリンダー錠(ドア厚45mm用)

ドア金物(色選択)：VB/ヴィンテージブラック

1 ￥220,000

錠の機能:スタンダード

納期:・2ヶ月

￥220,000



商品コード：n109

【玄関用】 ドアノブ (青銅鑄物) ID-1038

玄関用ドアノブ：ダミーノブ(観音ドアの装飾用)

ドア金物(色選択)：VB/ヴィンテージブラック

1 ￥148,500

錠の機能:スタンダード

納期:・2ヶ月

￥148,500



商品コード：n37-2

【玄関用】 クラシック ドアクローザー(外開き仕様) ID-836

ドアクローザー：本体+補助板

1 ￥51,150

￥51,150



商品コード：w19-3-k

【玄関ドア用】 観音・親子 兼用枠セット (外開き) ID-1107

付属金物 (3色)：ブラック

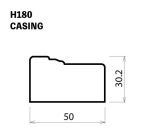
カット加工：ドアサイズに合わせて縦枠と下枠をカット

塗装:あり (ドアと同じ塗料で塗装+タッチアップ缶)

1 ￥118,745

塗装ありのお客様へ:同じ塗料を使ってもドアと枠は同じ色にはなりません。予めご了承ください。

￥118,745



商品コード：m40-30-p

H180 ケーシング (額縁) (セット) ID-1110

組み合わせ：観音・親子ドア用 (片面) (2135mm×3本セット)

塗装：あり (ドアと同じ塗料で塗装)

1 ￥32,340

塗装ありのお客様へ:同じ塗料を使ってもドアと枠は同じ色にはなりません。予めご了承ください。

￥32,340



商品コード：kg2-DW

【玄関用 オプション】 観音開き・親子戸加工 ID-717

加工箇所：ドア本体 + 枠セット

加工内容：ノブやカギの掘込 + 丁番掘込 + フランス落とし掘込

メインドアの吊元について：・B：右吊元

取りつける金物の加工位置（ノブ・鍵・丁番など）：・弊社標準（おまかせ）

1 ￥24,079

￥24,079

合計（税込）： ￥1,171,214

東京都

配送区分：111

送料：10,200円

ご注文検討のお客様へ

※)商品詳細ページ記載の【出荷状況・納期】は、本日(2026年4月3日)ご注文いただいた場合の予定となっております。

※)弊社では、先にご注文いただいたお客様から順番に製作スケジュールをお組みするため、ご注文日によっては納期が大幅に変更となる場合がございます。

※)お早めにご注文していただけますと製作作業完了後、弊社で無料のお取り置きをさせていただきます。

※)必着の納品日をご希望の場合は、お早めのご注文をオススメいたします。

※)枠先行出荷も可能です。(別途2~3千円必要) ご希望の際はお申し付けくださいませ。

WOOD DEPOT MON - SAT 9:00 - 18:00 〒520-2134 滋賀県大津市螢谷3-9 TEL 077-537-3901 / FAX 077-537-3902

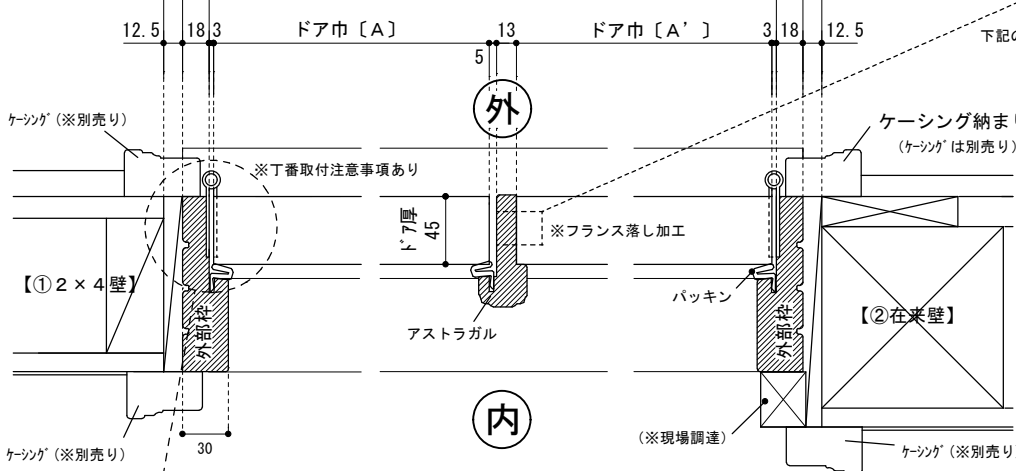
詳細図：（玄関ドア用）観音開き戸枠・親子戸枠 兼用 外開き戸枠

<W寸法図>

ラフ開口寸法 = ドア巾 [A + A'] + 85 mm

★ 枠外寸法 = ドア巾 [A + A'] + 60 mm

枠内寸法 = ドア巾 [A + A'] + 24 mm



■ フランス落しの加工

※) ドア側面にアストラガルを取付け、上端・下端にフランス落しの掘り込みを現物合わせにて施します。

▲ 下端 ▲ 上端

下記の納まりは参考までです。必ず現場の施工方法に従ってください。

■ その他の外部側納まり参考図

モルタル塗り直し 固定枠納まり

モルタル 固定枠納まり (※現場調達)

■ 丁番の加工参考図

※) 丁番の厚み程度掘り込み (現物合せ)、両羽根が平行になるように取り付けます。 ※) ドア側/枠側共に掘り込んで下さい。

5mmあける ▲ ドア側 ▲ 枠側

■ その他の室内側納まり参考図

クロス巻込み 固定枠納まり

(※現場調達) (※現場調達)

<セット内 付属品>

□ 外部枠 (2133×3本)

□ パッキン (2133×4本)

□ アルミ製下枠 (1960×1本)

□ アストラガル (2032×1本)

□ 玄関用丁番 (×6枚)

□ フランス落とし (×2個)

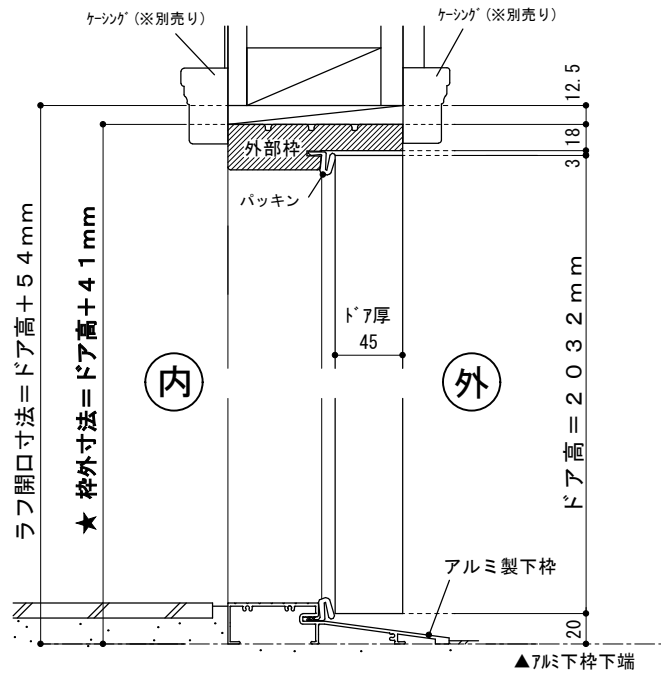
※部材はすべて、少し長めの切りっぱなし材です

<H寸法図>

■ 丁番の取付位置について

※) 木製玄関ドアは、ドア本体の重量が重くなっておりますので、経年変化によるドアの垂れ下がり防止するため、丁番①から丁番1枚分程度空けた位置に丁番②を取り付けることをお勧めします。

丁番① (丁番1枚分) 丁番② 丁番③



※ノブ等の穴開けや丁番・フランス落としの掘込等は、加工オプション【(kg2) 玄関ドア・観音開き戸加工】をご利用いただくか、現場加工をお願いします。

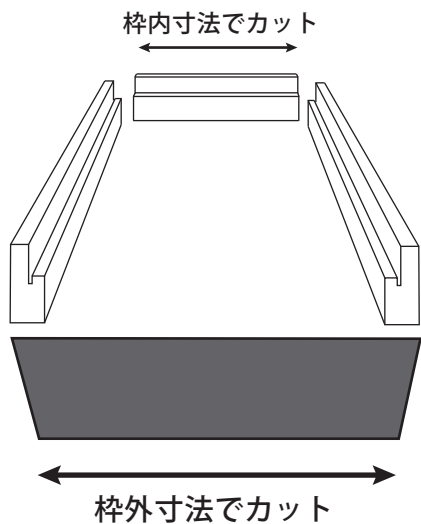
寸法表	W (幅)					H (高さ)		
	ドア巾A	ドア巾A'	枠内寸法	★枠外寸法	ラフ開口寸法	ドア高	★枠外寸法	ラフ開口寸法
親 + 親	762	762	1548	1584	1609	2032	2073	2086
	813	813	1650	1686	1711			
	915	915	1854	1890	1915			
親 + 子	762	305	1091	1127	1152	2032	2073	2086
	813	305	1142	1178	1203			
	915	305	1244	1280	1305			

<玄関枠組み立て手順参考書>

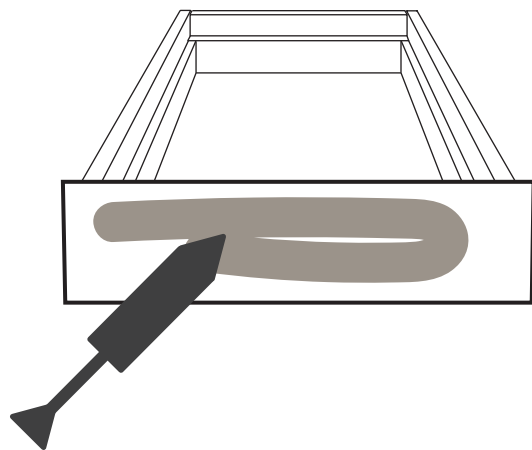
外開き用

(※ケーシング納まりの場合)

<注意> 以下の内容は参考としてご利用ください。
各現場ごとの状況によって異なる場合がありますので、必ず現場の施工方法に従ってください。



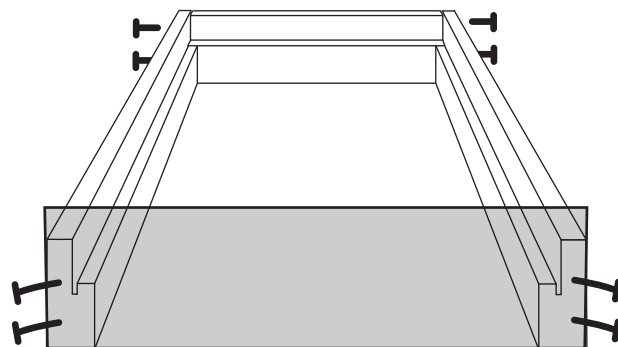
1. アルミ製下枠は枠外寸法・上枠は枠内寸法でカット
2. 縦枠は戸当りやアルミ製下枠に合わせて欠き込む
(「ドアサイズに合わせて縦枠と下枠をカット」を購入された方は上枠を枠内寸法に合わせてカットしてください。)



4. トロ詰め (任意)

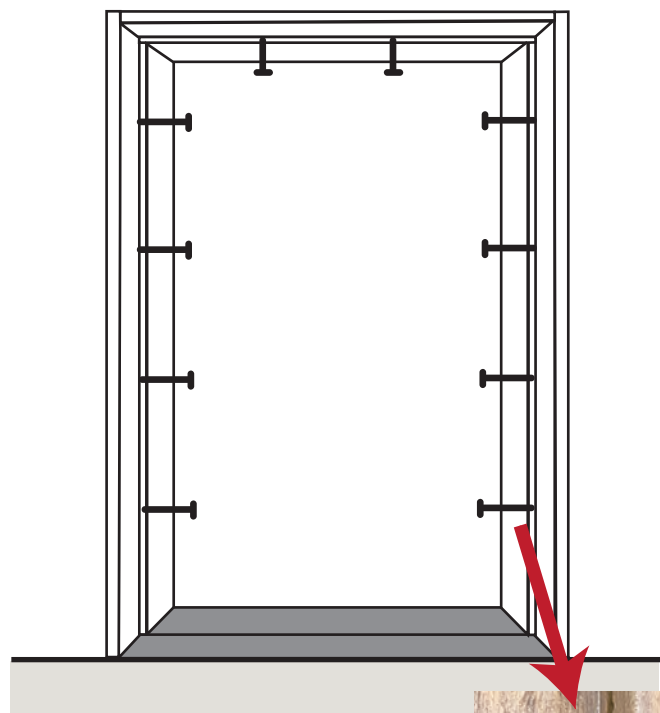
<注意>

使用時にアルミ製下枠に荷重がかかるため、必ず下枠と土間の間に隙間を作らずに施工してください。



3. フレキ付の木工細ビスで四方を組む

(木ビスは商品に含まれません。現場調達材です。)

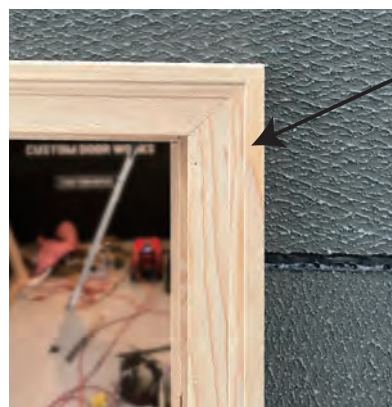


5. 壁に取り付け

- ・ビスを打つ際は 斜め・鋭角に打つ
- ・ビス穴はパッキンを取り付けると隠れる位置



- ### 6. 壁と枠の取合いはシーリング材で捨て打ちしてください。

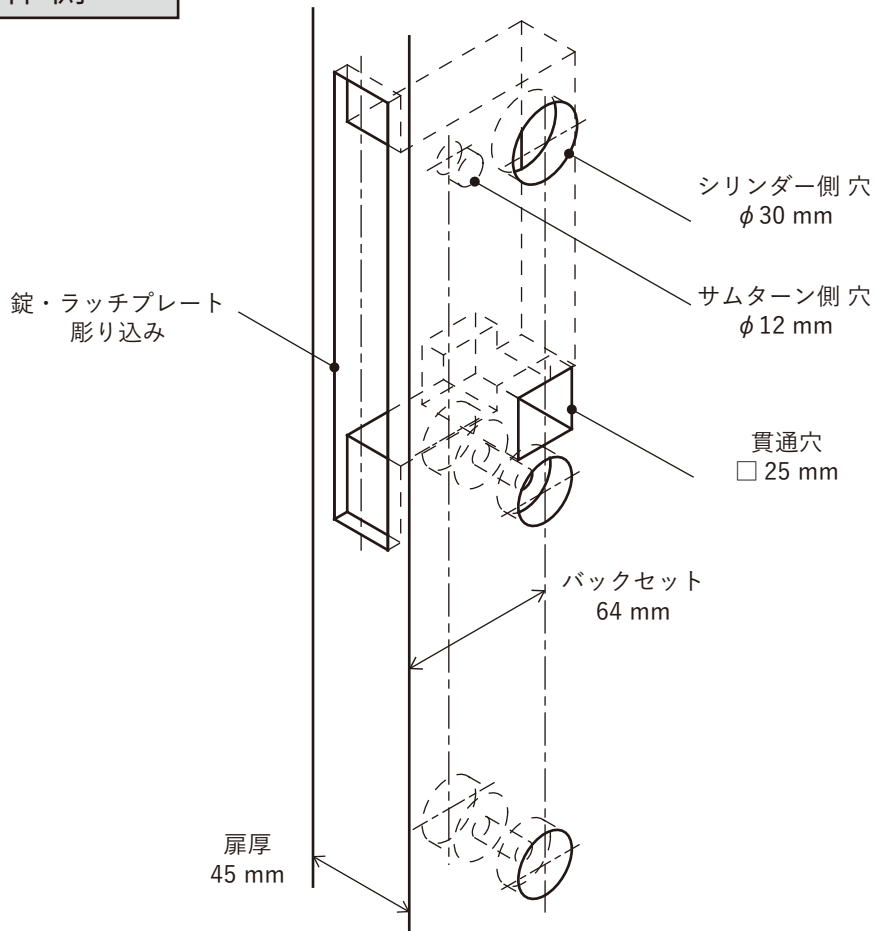


ケーシングは別売り
セットには含まれません

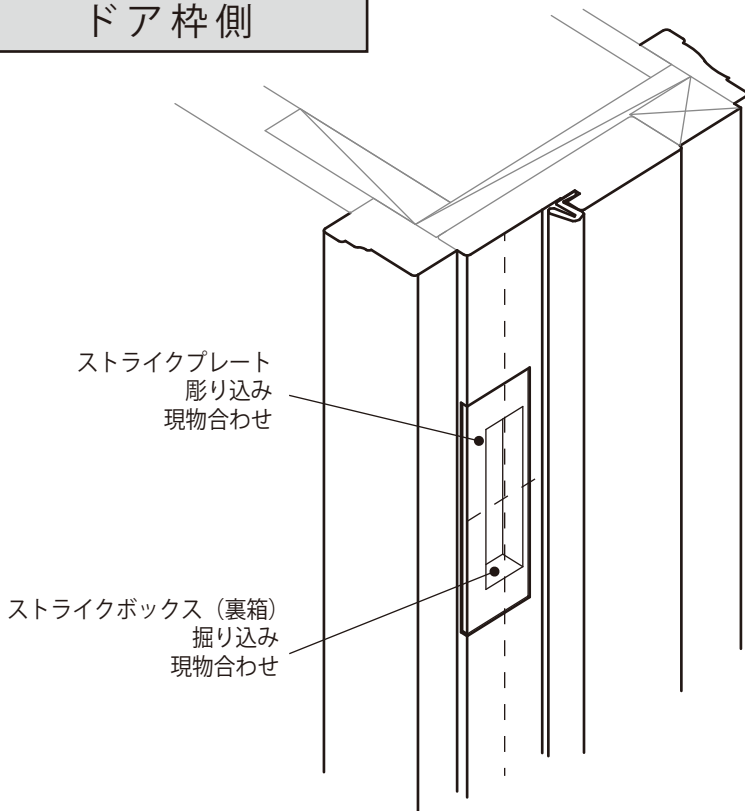
- ### 7. ケーシングは形状に合わせてカットや欠き込み加工が必要です。

【 玄関用ドアノブ 】 加工図 (ID-1038)

ドア本体側



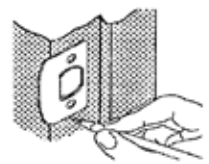
ドア枠側



【加工手順】

※ 現場にて加工お願いいたします

1. ストライクプレートを合わせて印を付ける



2. ストライクプレートの厚み分彫り込む



3. ストライクボックスを合わせて印を付け、形状に合わせて彫り込む

