



商品コード：g57
木製玄関ドア 親子 ID-943

ドアサイズ(玄関用) 親子ドア②：W813+W305 無塗装・無加工 1 ￥146,300
￥146,300



商品コード：n42-1
【玄関用】アイアンドアハンドル ID-862

ハンドバー種別：ハンドバー + プレート 1 ￥22,000
￥22,000



商品コード：n39
【玄関用】シングルシリンダー錠 ID-501

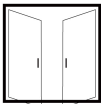
シリンダー錠色：ブラック色 1 ￥19,800
￥19,800



商品コード：n58-1
【玄関用】ドアクローザー(外開き仕様) ID-964

ドアクローザー 色：ブラック 1 ￥13,200
￥13,200

DOOR FRAMES
ENTRANCE



商品コード：w19-3-k
【玄関ドア用】観音・親子兼用枠セット(外開き) ID-1107

付属金物：ブラック
カット加工：ドアサイズに合わせて縦枠と下枠をカット
塗装:なし(無塗装) 1 ￥108,845
塗装ありのお客様へ:同じ塗料を使ってもドアと枠は同じ色にはなりません。予めご了承ください。
￥108,845

OPTION
ENTRANCE



商品コード：kg2-DW
【玄関用 オプション】観音開き・親子戸加工 ID-717

加工箇所：ドア本体+枠セット
加工内容：ノブやカギの掘込+丁番掘込+フランス落とし掘込
メインドアの吊元について:・B：右吊元 1 ￥24,079
取りつける金物の加工位置(ノブ・鍵・丁番など):・弊社標準(おまかせ)
￥24,079

合計(税込)： ￥334,224

ご注文検討のお客様へ

※)商品詳細ページ記載の【出荷状況・納期】は、本日(2026年5月29日)ご注文いただいた場合の予定となっております。

※)弊社では、先にご注文いただいたお客様から順番に製作スケジュールをお組みするため、ご注文日によっては納期が大幅に変更となる場合がございます。

※)お早めにご注文していただけますと製作作業完了後、弊社で無料のお取り置きをさせていただきます。

※)必着の納品日をご希望の場合は、お早めのご注文をオススメいたします。

※)枠先行出荷も可能です。(別途2~3千円必要)ご希望の際はお申し付けくださいませ。

WOOD DEPOT MON - SAT 9:00 - 18:00 〒520-2134 滋賀県大津市螢谷3-9 TEL 077-537-3901 / FAX 077-537-3902

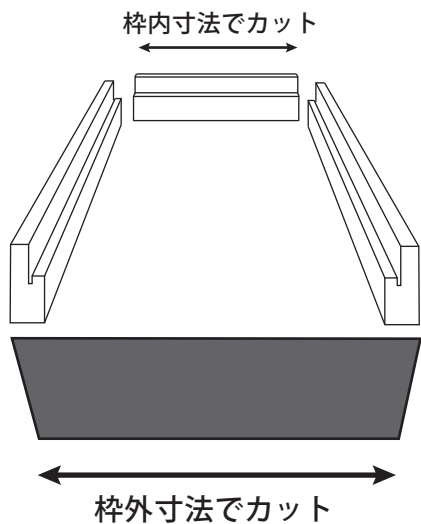
<玄関枠組み立て手順参考書>

外開き用

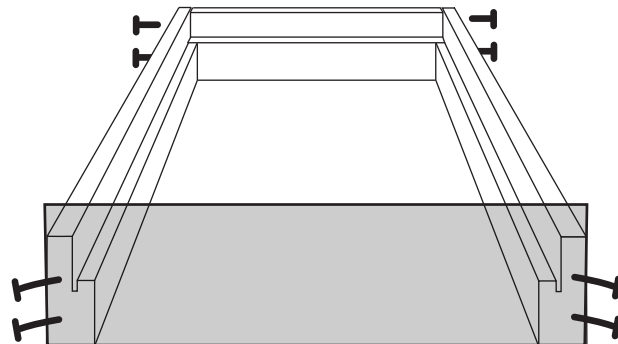
(※ケーシング納まりの場合)

<注意> 以下の内容は参考としてご利用ください。

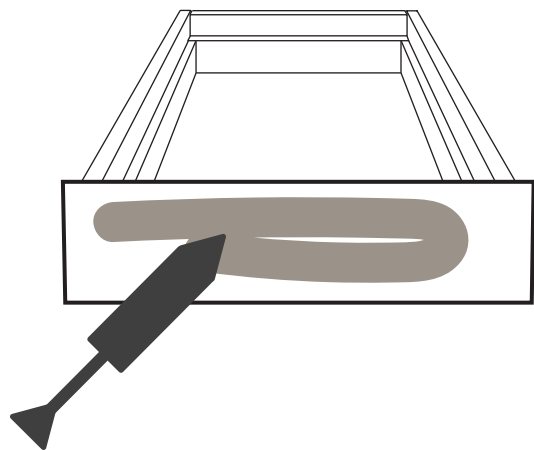
各現場ごとの状況によって異なる場合がありますので、必ず現場の施工方法に従ってください。



1. アルミ製下枠は枠外寸法・上枠は枠内寸法でカット
2. 縦枠は戸当りやアルミ製下枠に合わせて欠き込む
(「ドアサイズに合わせて縦枠と下枠をカット」を購入された方は上枠を枠内寸法に合わせてカットしてください。)



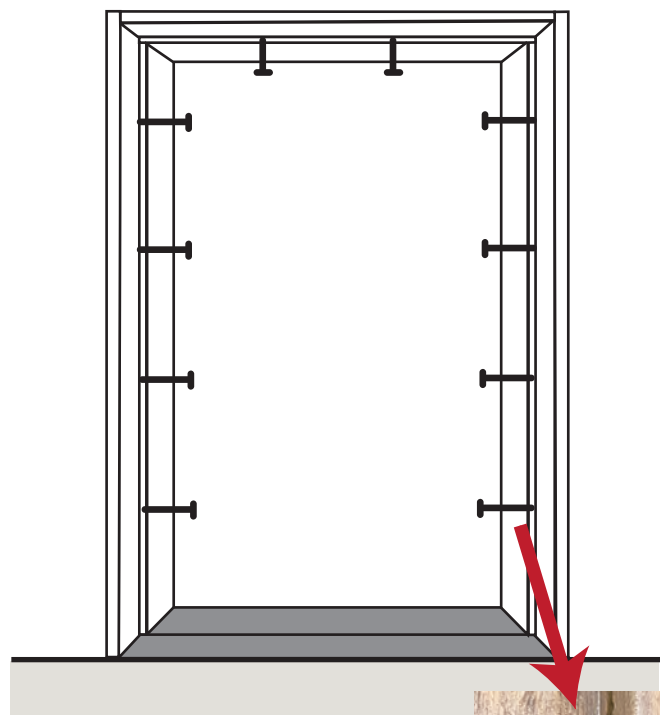
3. フレキ付の木工細ビスで四方を組む
(木ビスは商品に含まれません。現場調達材です。)



4. トリコ詰め (任意)

<注意>

使用時にアルミ製下枠に荷重がかかるため、必ず下枠と土間の間に隙間を作らずに施工してください。

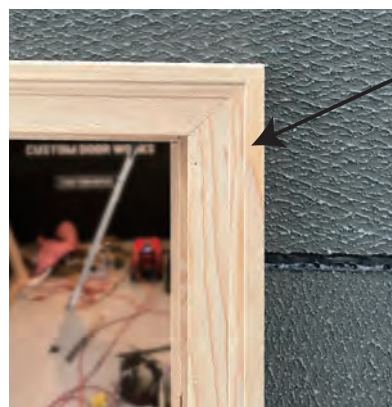


5. 壁に取り付け

- ・ビスを打つ際は 斜め・鋭角に打つ
- ・ビス穴はパッキンを取り付けると隠れる位置



6. 壁と枠の取合いはシーリング材で捨て打ちしてください。



ケーシングは別売り
セットには含まれません

7. ケーシングは形状に合わせてカットや欠き込み加工が必要です。

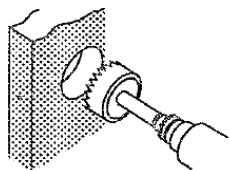
玄関用シングルシリンダー錠加工図 (n39)

ドア本体側

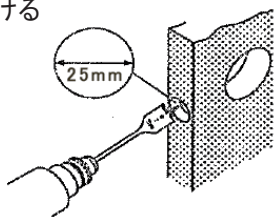
取付の高さ…特に指定はございません。

【加工手順】

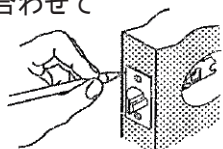
1. シングルシリンダー錠の穴をあける



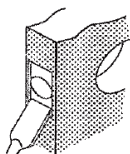
2. ラッチ穴をあける



3. ラッチプレートに合わせて印をつける



4. ラッチプレートの厚み分を彫り込む



ラッチプレート
彫り込み
現物合わせ

ラッチ穴
φ25mm

扉厚
35mm ~ 48mm

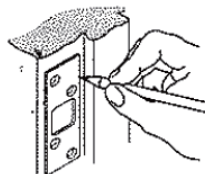
シリンダー錠穴
φ54mm

バックセット
60mm or 70mm

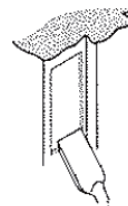
ドア枠側

【加工手順】 ※ 現場にて加工お願いいたします

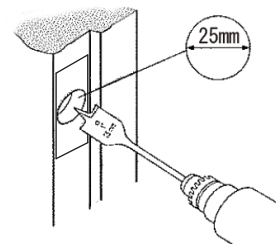
1. ストライクプレートに合わせて印をつける



2. ストライクプレートの厚み分を彫り込む



3. 彫り込んだ部分の中心に穴をあける



ストライクプレート
彫り込み
現物合わせ

穴のサイズ：
φ25mm
深さ 25mm