



商品コード：g27

木製玄関ドア ID-839

ドアサイズ(玄関用3種類)：W813 無塗装・無加工
¥96,800

1 ¥96,800



商品コード：n42-1

【玄関用】アイアンドアハンドル ID-862

ハンドバー種別：ハンドバー + プレート
¥22,000

1 ¥22,000



商品コード：n39

【玄関用】シングルシリンダー錠 ID-501

シリンダー錠色：ブラック色
¥19,800

1 ¥19,800

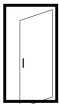


商品コード：n58-1

【玄関用】ドアクローザー(外開き仕様) ID-964

ドアクローザー 色：ブラック
¥13,200

1 ¥13,200

DOOR FRAMES
ENTRANCE

商品コード：w18-3-k

【玄関ドア用】片開き戸枠セット(外開き) ID-1106

付属金物：ブラック

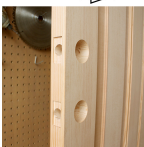
カット加工：ドアサイズに合わせて縦枠と下枠をカット

塗装:なし(無塗装)

塗装ありのお客様へ:同じ塗料を使ってもドアと枠は同じ色にはなりません。予めご了承ください。

¥63,085

1 ¥63,085

OPTION
ENTRANCE

商品コード：kg1-DW

【玄関用 オプション】片開き戸加工 ID-715

加工箇所：ドア本体+ドア枠

加工内容：ノブやカギの掘込+丁番掘込

吊元について:・B:右吊元

取りつける金物の加工位置(ノブ・鍵・丁番など):・弊社標準(おまかせ)

¥18,634

1 ¥18,634

合計(税込)： ¥233,519

ご注文検討のお客様へ

※)商品詳細ページ記載の【出荷状況・納期】は、本日(2026年5月8日)ご注文いただいた場合の予定となっております。

※)弊社では、先にご注文いただいたお客様から順番に製作スケジュールをお組みするため、ご注文日によっては納期が大幅に変更となる場合がございます。

※)お早めにご注文していただけますと製作作業完了後、弊社で無料のお取り置きをさせていただきます。

※)必着の納品日をご希望の場合は、お早めのご注文をオススメいたします。

※)枠先行出荷も可能です。(別途2~3千円必要)ご希望の際はお申し付けくださいませ。

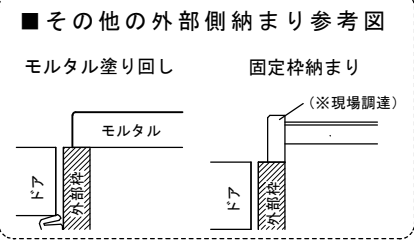
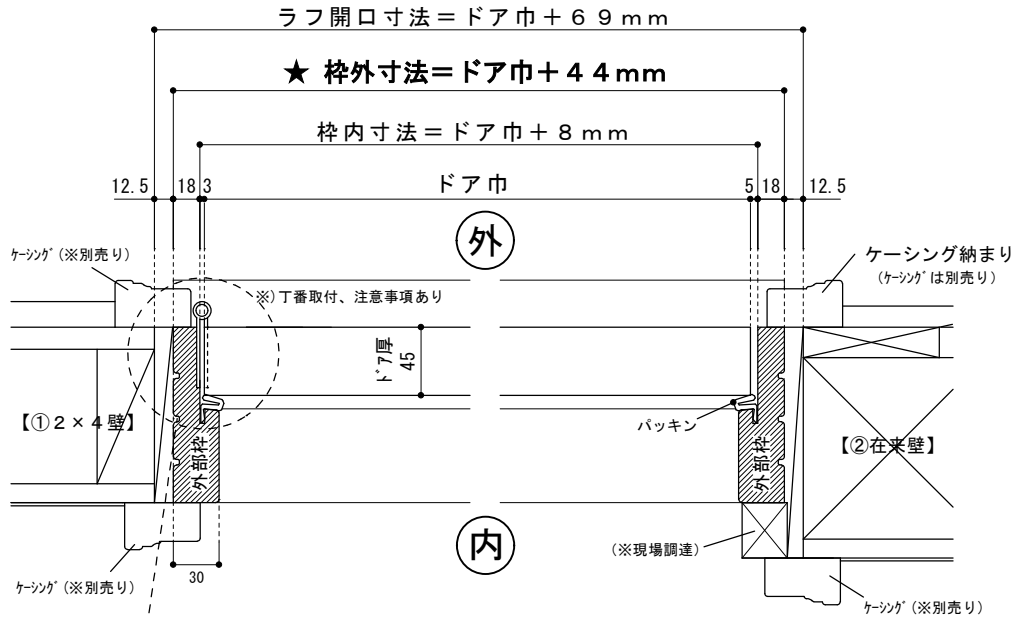
WOOD DEPOT MON - SAT 9:00 - 18:00 〒520-2134 滋賀県大津市螢谷3-9 TEL 077-537-3901 / FAX 077-537-3902

詳細図：（玄関ドア用）片開き戸枠

外開き戸枠

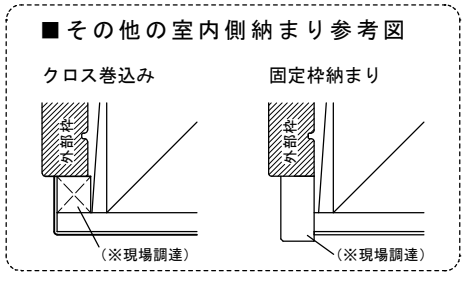
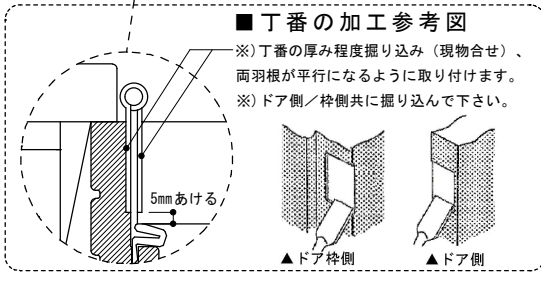
<W寸法図>

下記の納まりは参考までです。必ず現場の施工方法に従ってください。

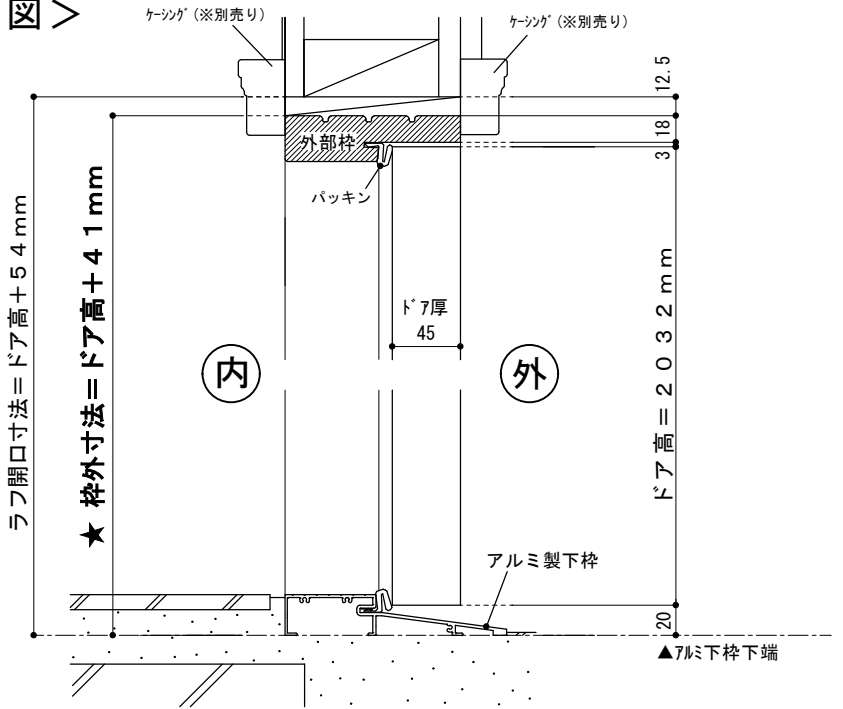


<セット内 付属品>

- 外部枠 (2133×2.5本)
- パッキン (2133×2.5本)
- アルミ製下枠 (994×1本)
- 玄関用丁番 (×3枚)

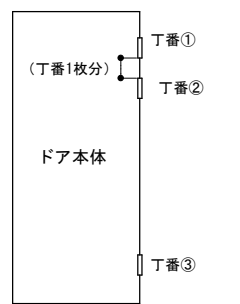


<H寸法図>



■丁番の取付位置について

※木製玄関ドアは、ドア本体の重量が重くなっており、経年変化によるドアの垂れ下がり防止するため、丁番①から丁番1枚分程度空けた位置に丁番②を取り付けることをお勧めします。



※ノブ等の穴開けや丁番の掘込等は、加工オプション【(kg1) 玄関ドア・開き戸加工】をご利用いただくか、現場加工をお願いします。

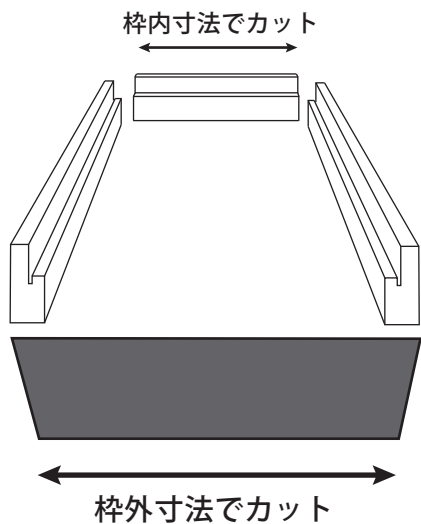
寸法表	W (幅)				H (高さ)		
	ドア巾	枠内寸法	★枠外寸法	ラフ開口寸法	ドア高	★枠外寸法	ラフ開口寸法
	762	770	806	831	2032	2073	2086
	813	821	857	882			
	915	923	959	984			

<玄関枠組み立て手順参考書>

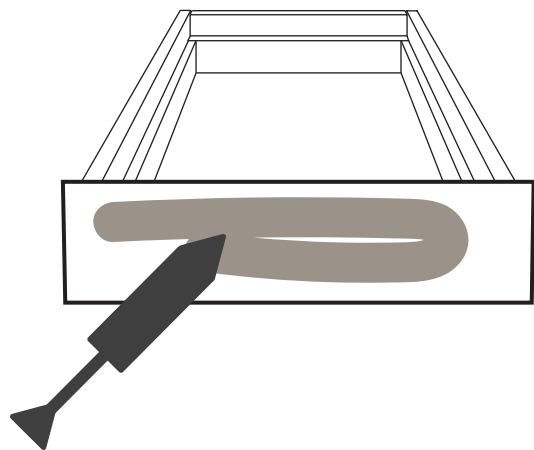
外開き用

(※ケーシング納まりの場合)

<注意> 以下の内容は参考としてご利用ください。
各現場ごとの状況によって異なる場合がありますので、必ず現場の施工方法に従ってください。



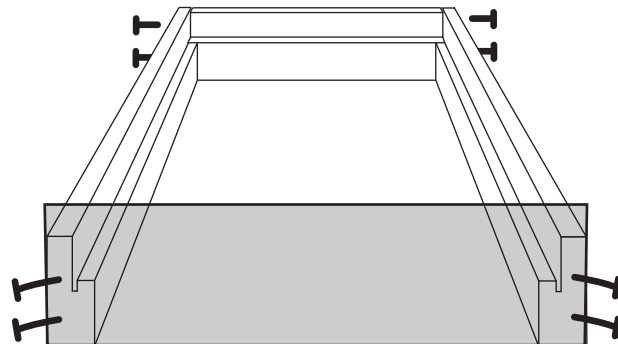
1. アルミ製下枠は枠外寸法・上枠は枠内寸法でカット
2. 縦枠は戸当りやアルミ製下枠に合わせて欠き込む
(「ドアサイズに合わせて縦枠と下枠をカット」を購入された方は上枠を枠内寸法に合わせてカットしてください。)



4. トロ詰め (任意)

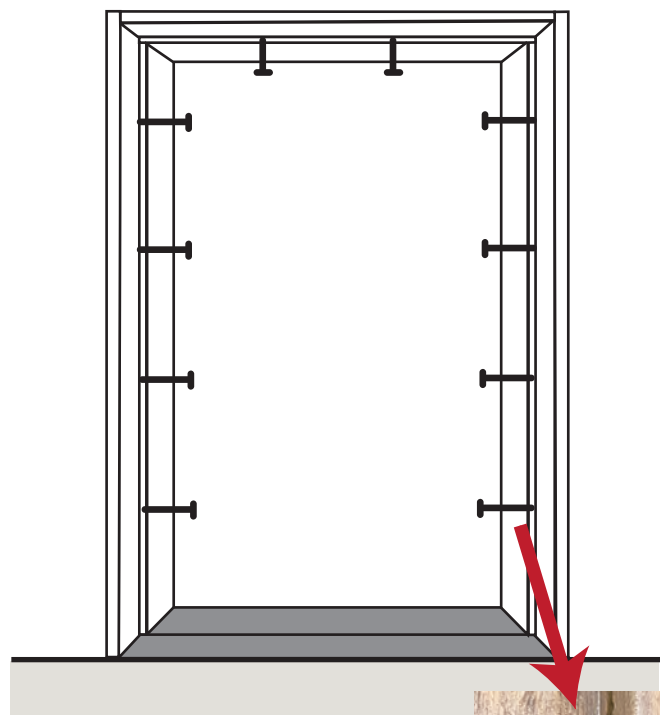
<注意>

使用時にアルミ製下枠に荷重がかかるため、必ず下枠と土間の間に隙間を作らずに施工してください。



3. フレキ付の木工細ビスで四方を組む

(木ビスは商品に含まれません。現場調達材です。)

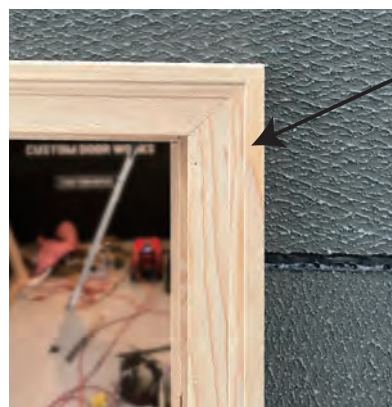


5. 壁に取り付け

- ・ビスを打つ際は 斜め・鋭角に打つ
- ・ビス穴はパッキンを取り付けると隠れる位置



- ### 6. 壁と枠の取合いはシーリング材で捨て打ちしてください。



ケーシングは別売り
セットには含まれません

- ### 7. ケーシングは形状に合わせてカットや欠き込み加工が必要です。

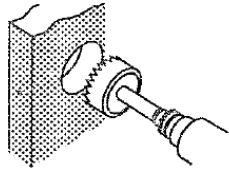
玄関用シングルシリンダー錠加工図 (n39)

ドア本体側

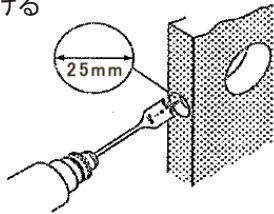
取付の高さ…特に指定はございません。

【加工手順】

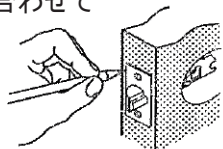
1. シングルシリンダー錠の穴をあける



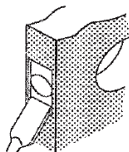
2. ラッチ穴をあける



3. ラッチプレートを合わせて印をつける



4. ラッチプレートの厚み分を彫り込む



ラッチプレート
彫り込み
現物合わせ

ラッチ穴
φ25mm

扉厚
35mm ~ 48mm

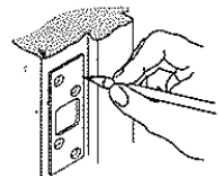
シリンダー錠穴
φ54mm

バックセット
60mm or 70mm

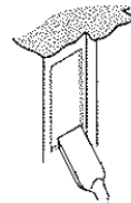
ドア枠側

【加工手順】 ※ 現場にて加工お願いいたします

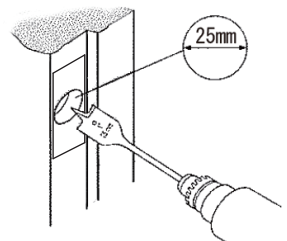
1. ストライクプレートに合わせて印をつける



2. ストライクプレートの厚み分を彫り込む



3. 彫り込んだ部分の中心に穴をあける



ストライクプレート
彫り込み
現物合わせ

穴のサイズ：
φ25mm
深さ 25mm