



商品コード：g108

木製玄関ドア 観音 アイアン格子 ID-1085

ドアサイズ(玄関用) 観音開き②：W813×2 無塗装・無加工(受注製作)
 ¥264,000

1 ¥264,000



商品コード：n42-1

【玄関用】アイアンドアハンドル ID-862

ハンドバー種別：ハンドバー + プレート
 ¥22,000

1 ¥22,000



商品コード：n39

【玄関用】シングルシリンダー錠 ID-501

シリンダー錠色：ブラック色
 ¥19,800

1 ¥19,800

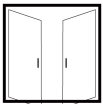


商品コード：n58-1

【玄関用】ドアクローザー(外開き仕様) ID-964

ドアクローザー 色：ブラック
 ¥13,200

1 ¥13,200

DOOR FRAMES
ENTRANCE

商品コード：w19-3-k

【玄関ドア用】観音・親子兼用枠セット(外開き) ID-1107

付属金物(3色)：ブラック

カット加工：ドアサイズに合わせて縦枠と下枠をカット

塗装:なし(無塗装)

塗装ありのお客様へ:同じ塗料を使ってもドアと枠は同じ色にはなりません。予めご了承ください。

¥108,845

1 ¥108,845

OPTION
ENTRANCE

商品コード：kg2-DW

【玄関用 オプション】観音開き・親子戸加工 ID-717

加工箇所：ドア本体+枠セット

加工内容：ノブやカギの掘込+丁番掘込+フランス落とし掘込

メインドアの吊元について:・B:右吊元

取りつける金物の加工位置(ノブ・鍵・丁番など):・弊社標準(おまかせ)

¥24,079

1 ¥24,079

合計(税込)： ¥451,924

ご注文検討のお客様へ

※)商品詳細ページ記載の【出荷状況・納期】は、本日(2026年4月3日)ご注文いただいた場合の予定となっております。

※)弊社では、先にご注文いただいたお客様から順番に製作スケジュールをお組みするため、ご注文日によっては納期が大幅に変更となる場合がございます。

※)お早めにご注文していただけますと製作作業完了後、弊社で無料のお取り置きをさせていただきます。

※)必着の納品日をご希望の場合は、お早めのご注文をオススメいたします。

※)枠先行出荷も可能です。(別途2~3千円必要)ご希望の際はお申し付けくださいませ。

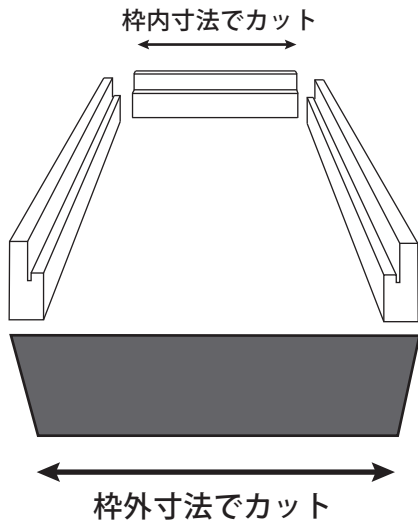
WOOD DEPOT MON - SAT 9:00 - 18:00 〒520-2134 滋賀県大津市螢谷3-9 TEL 077-537-3901 / FAX 077-537-3902

<玄関枠組み立て手順参考書>

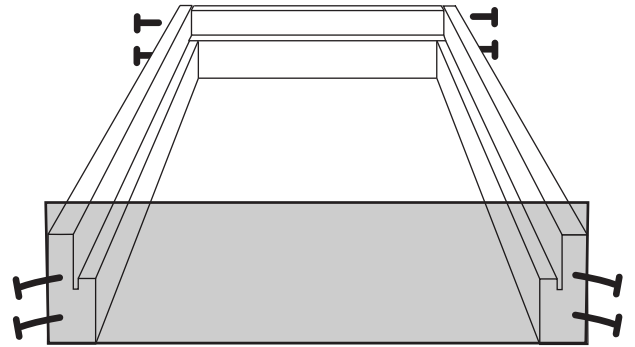
外開き用

(※ケーシング納まりの場合)

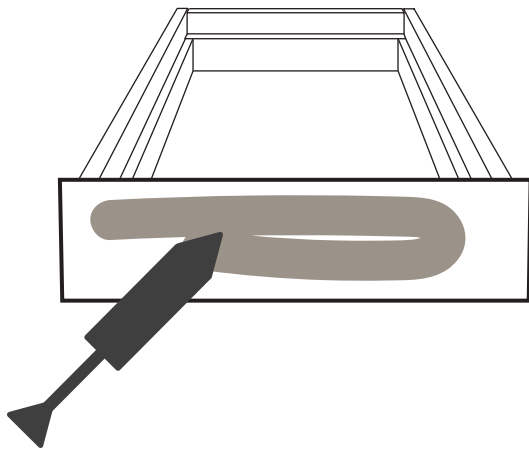
<注意> 以下の内容は参考としてご利用ください。
各現場ごとの状況によって異なる場合がありますので、必ず現場の施工方法に従ってください。



1. アルミ製下枠は枠外寸法・上枠は枠内寸法でカット
2. 縦枠は戸当りやアルミ製下枠に合わせて欠き込む
(「ドアサイズに合わせて縦枠と下枠をカット」を購入された方は上枠を枠内寸法に合わせてカットしてください。)



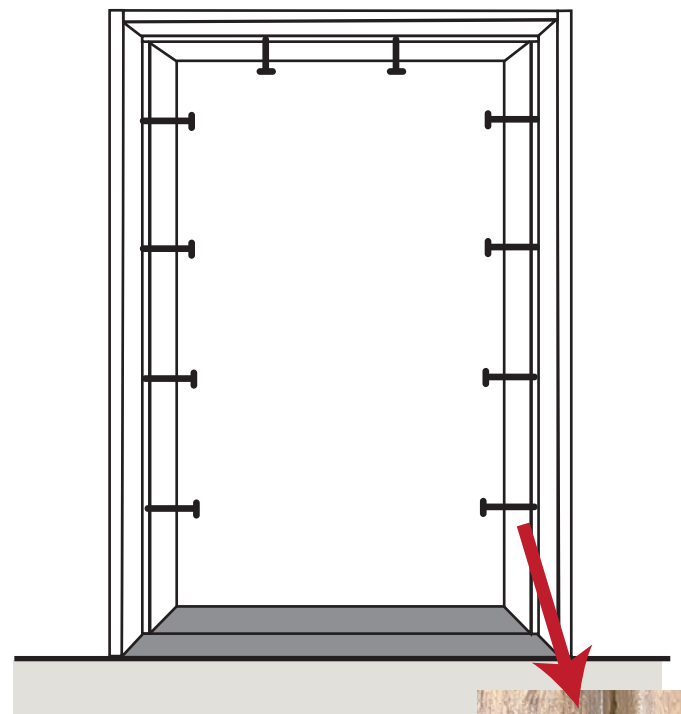
3. フレキ付の木工細ビスで四方を組む
(木ビスは商品に含まれません。現場調達材です。)



4. トリコ詰め (任意)

<注意>

使用時にアルミ製下枠に荷重がかかるため、必ず下枠と土間の間に隙間を作らずに施工してください。

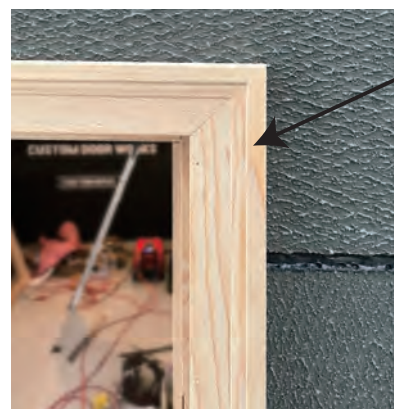


5. 壁に取り付け

- ・ビスを打つ際は 斜め・鋭角に打つ
- ・ビス穴はパッキンを取り付けると隠れる位置



6. 壁と枠の取合いはシーリング材で捨て打ちしてください。



ケーシングは別売り
セットには含まれません

7. ケーシングは形状に合わせてカットや欠き込み加工が必要です。

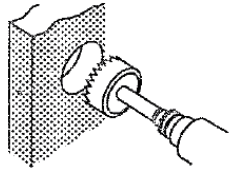
玄関用シングルシリンダー錠加工図 (n39)

ドア本体側

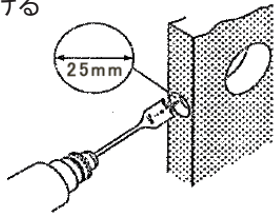
取付の高さ…特に指定はございません。

【加工手順】

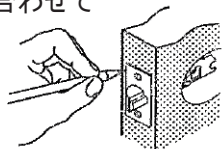
1. シングルシリンダー錠の穴をあける



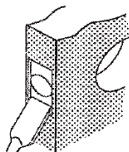
2. ラッチ穴をあける



3. ラッチプレートに合わせて印をつける



4. ラッチプレートの厚み分を彫り込む



ラッチプレート
彫り込み
現物合わせ

ラッチ穴
φ25mm

扉厚
35mm ~ 48mm

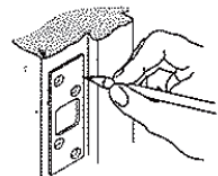
シリンダー錠穴
φ54mm

バックセット
60mm or 70mm

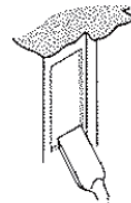
ドア枠側

【加工手順】 ※ 現場にて加工お願いいたします

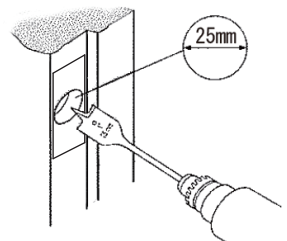
1. ストライクプレートに合わせて印を付ける



2. ストライクプレートの厚み分を彫り込む



3. 彫り込んだ部分の中心に穴をあける



ストライクプレート
彫り込み
現物合わせ

穴のサイズ：
φ25mm
深さ 25mm