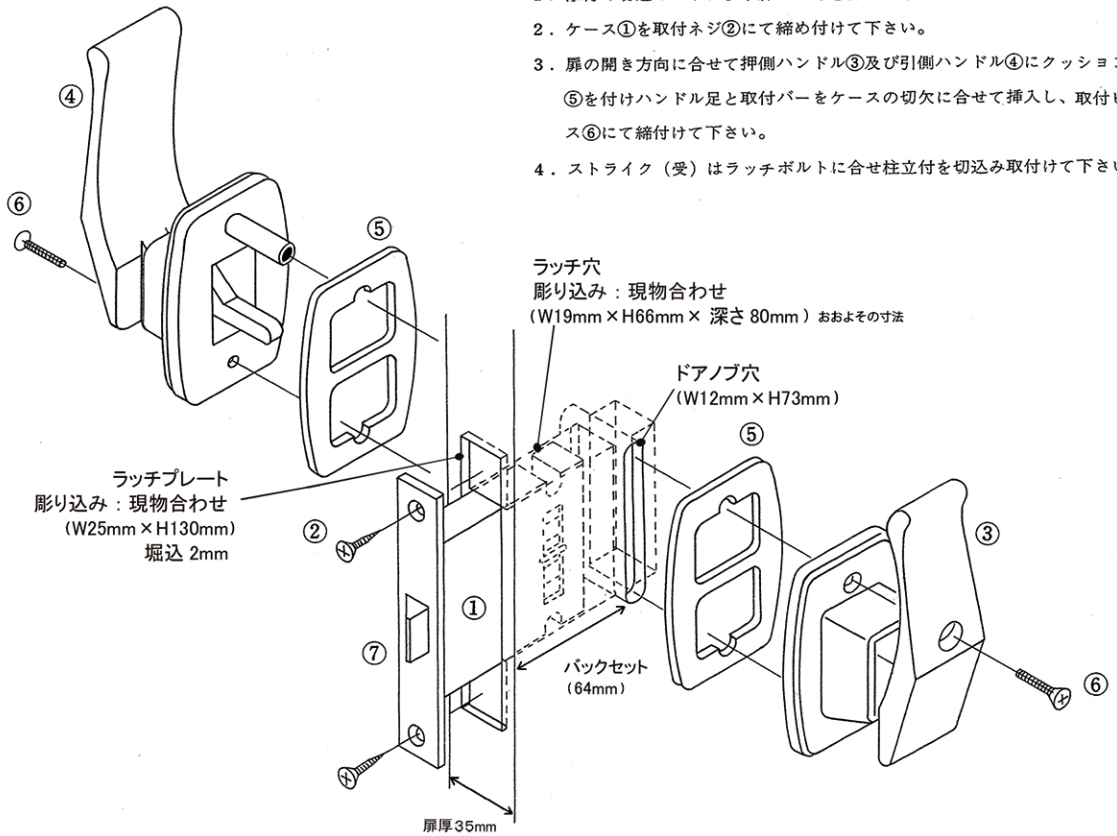


# 室内用ドアノブ加工図 (n45-1)

## ドア本体側

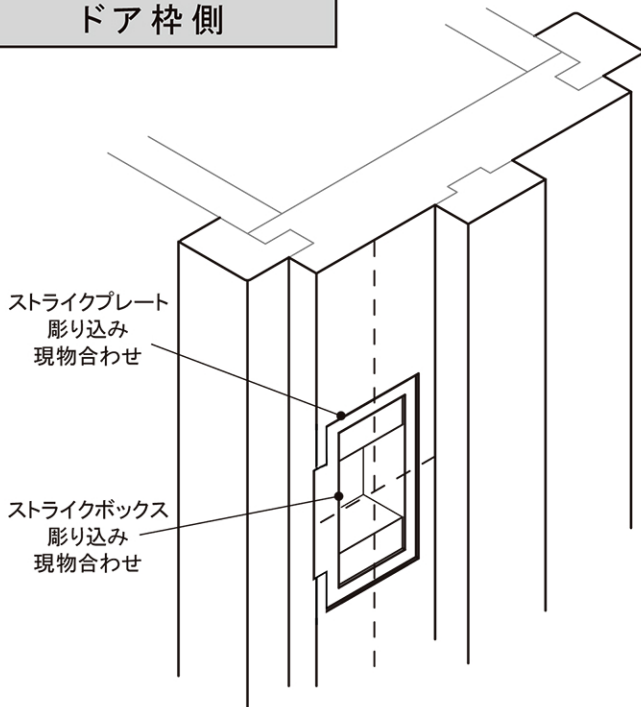
ドアノブの高さ…特に指定はございません。



1. 添付の切込カードにより扉に切込を行って下さい。
2. ケース①を取付ネジ②にて締め付けて下さい。
3. 扉の開き方向に合わせて押側ハンドル③及び引側ハンドル④にクッション⑤を付けハンドル足と取付バーをケースの切欠に合せて挿入し、取付ビス⑥にて締付けて下さい。
4. ストライク (受) はラッチボルトに合せ柱立付を切込み取付けて下さい。

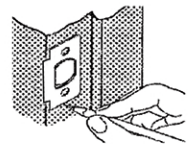
・ 付属の取扱説明書のテンプレートをご使用下さい。

## ドア枠側

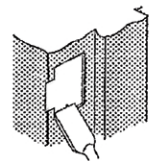


### 【加工手順】※ 現場にて加工お願いいたします

1. ストライクプレートを合わせて印を付ける



2. ストライクプレートの厚み分彫り込む



3. ストライクボックスを合わせて印を付け、形状に合わせて彫り込む

