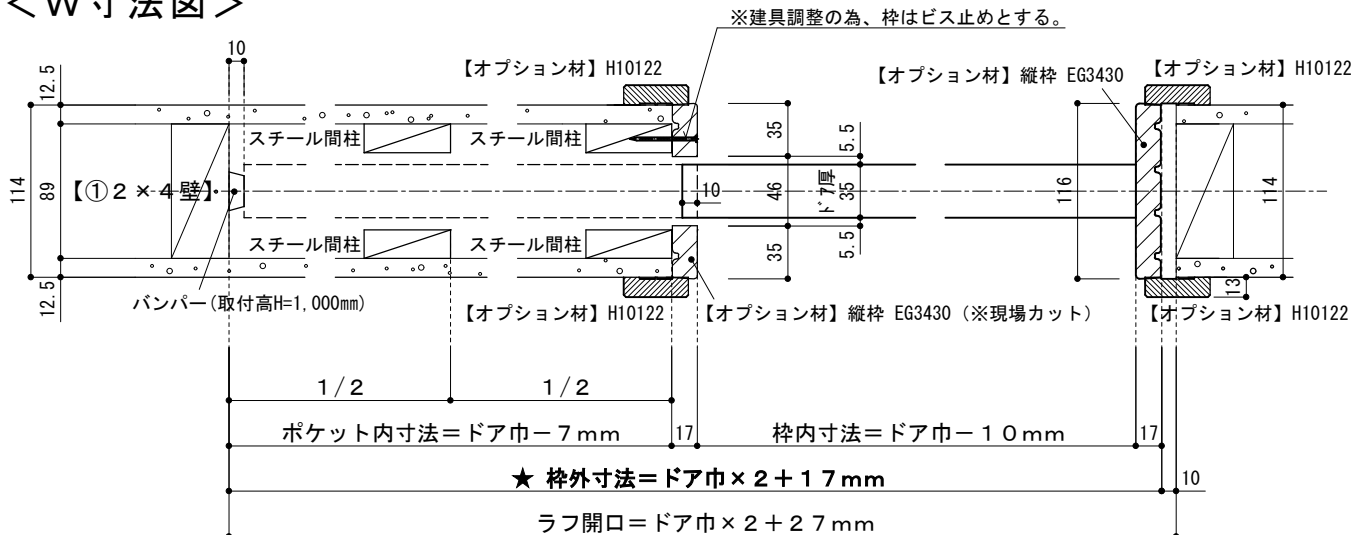
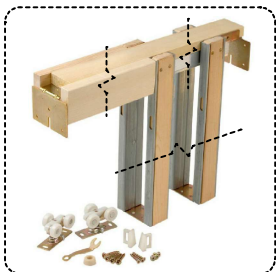


## 詳細図：（室内ドア用）ポケットドアフレーム

### < W寸法図 >

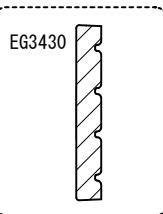


□ ポケットフレームセット (×1セット)

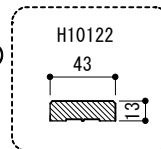


【オプション材】 ※ ②2×4工法対応・オプション材入りを選択された場合に付属する部材です。

□ 縦枠・上部枠 (2135×3本)

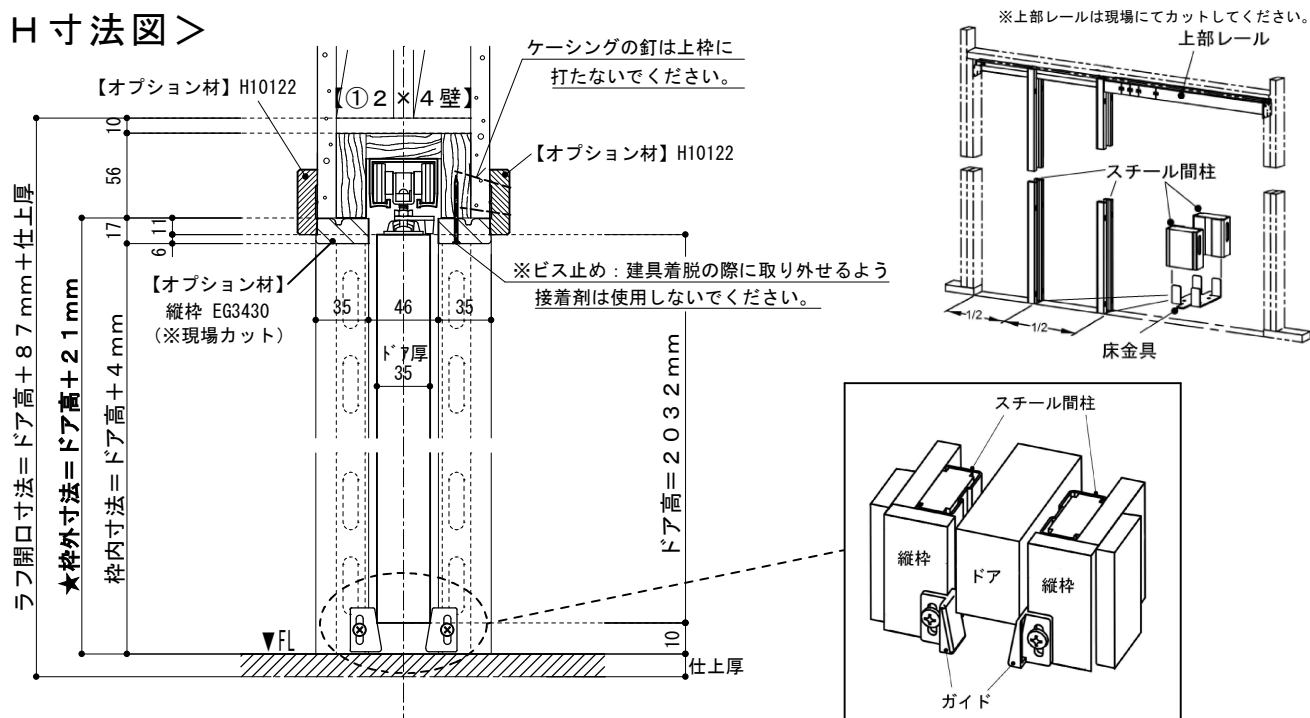


□ 平ケーシング (2135×5本)



▲ サンプル画像のため、部材の長さは実物より短縮しています。

### < H寸法図 >



寸法表

	W (幅)				H (高さ)		
	ドア巾	枠内寸法	ポケット内寸法	★ 枠外寸法	ドア高	枠内寸法	★ 枠外寸法
610	600	603	1237	2032	2036	2053	
661	651	654	1339				
712	702	705	1441				
762	752	755	1541				
813	803	806	1643				