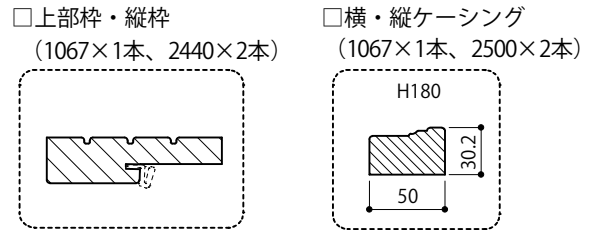
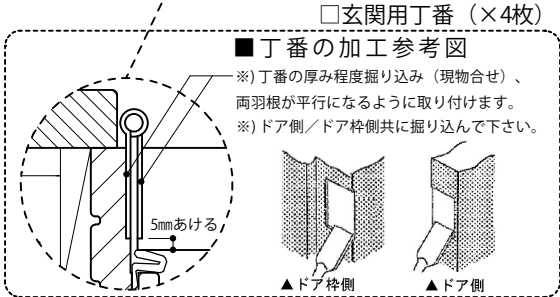
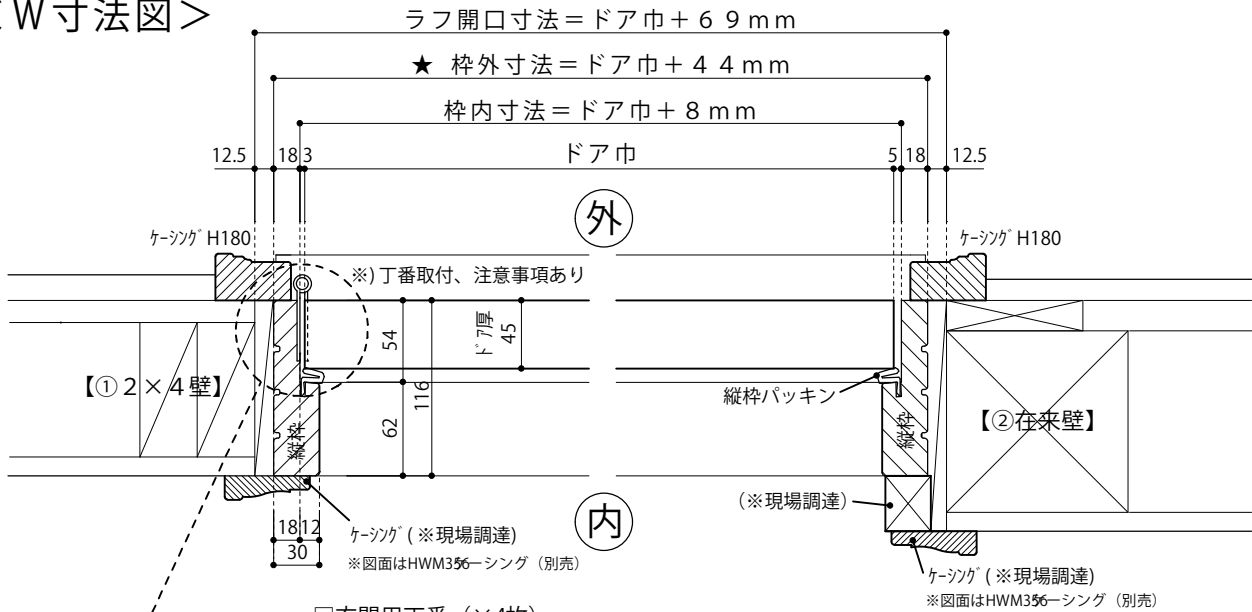


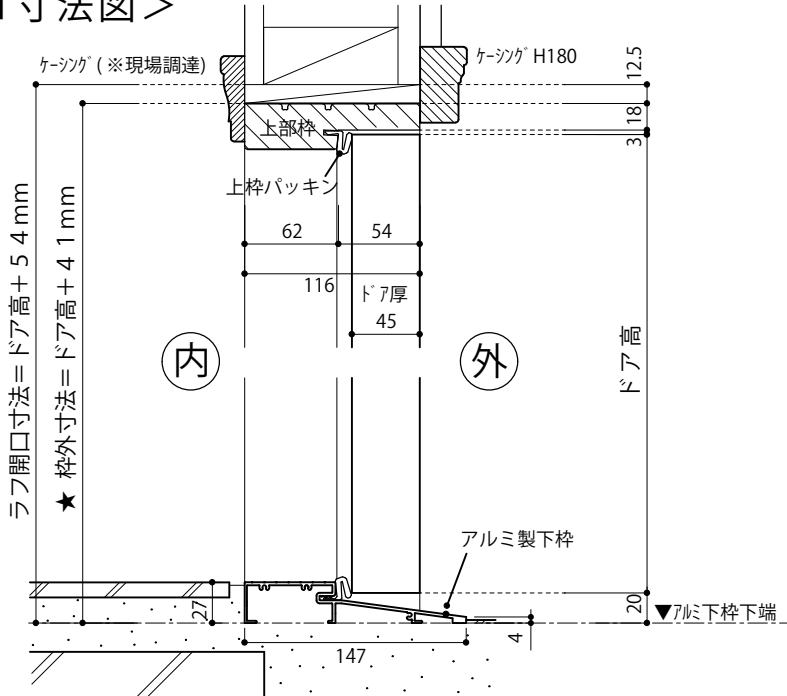
詳細図：（玄関ハイドア用）片開き戸枠

< W寸法図 >



※ 部材はすべて、少し長めの切りっぱなし材です。

< H寸法図 >



< その他の付属品 >

- アルミ製下枠 (×1本)
- 上枠パッキン (1067×1本)
- 縦枠パッキン (2440×2本)

■ 丁番の取付位置について

※ 木製玄関ドアは、ドア本体の重量が重くなっており、経年変化によるドアの垂れ下がり防止するため、丁番①から丁番1枚分程度空けた位置に丁番②を取り付けることをお勧めします。



※ ドアノブ等の穴開けや丁番の掘込等は、加工オプション【(kg1) 玄関ドア・開き戸加工】をご利用いただくか、現場加工をお願いします。

寸法表	W (幅)				H (高さ)		
	ドア巾	枠内寸法	★ 枠外寸法	ラフ開口寸法	ドア高	★ 枠外寸法	ラフ開口寸法
	762	770	806	831	ご希望のドア高	ドア高 + 41mm	ドア高 + 54mm
	813	821	857	882			
	915	923	959	984			