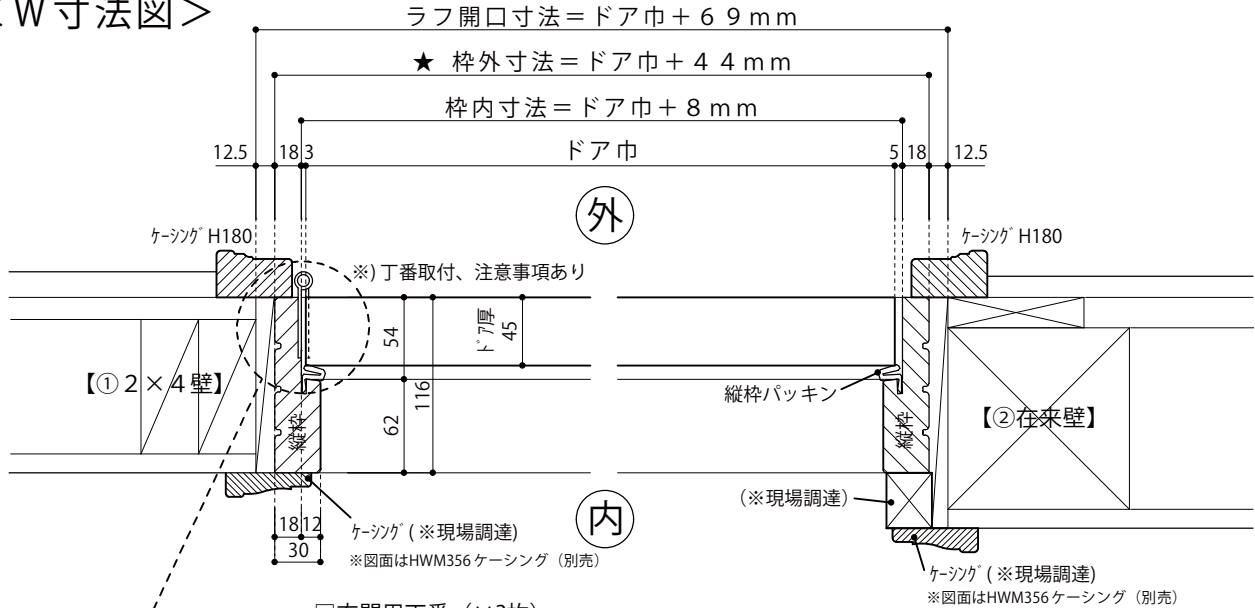


詳細図：（玄関ドア用）片開き戸枠

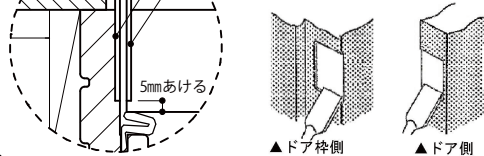
< W寸法図 >



□ 玄関用丁番 (×3枚)

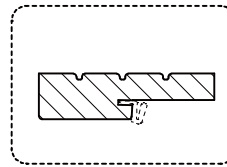
■ 丁番の加工参考図

※) 丁番の厚み程度掘り込み (現物合せ)、
両羽根が平行になるように取り付けます。
※) ドア側 / ドア枠側共に掘り込んで下さい。



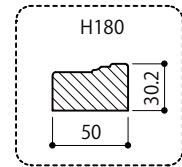
□ 上部枠・縦枠

(1075×1本、2150×2本)



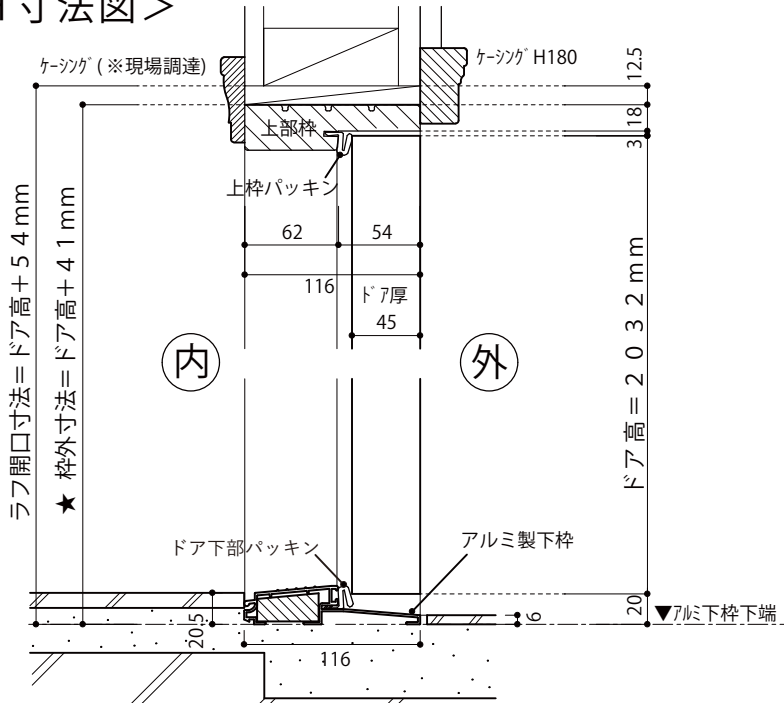
□ 横・縦ケーシング

(1075×1本、2150×2本)



※部材はすべて、少し長めの切りっぱなし材です。

< H寸法図 >

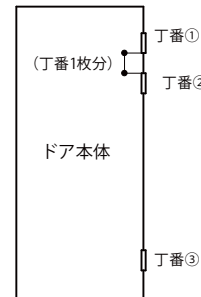


< その他の付属品 >

- アルミ製下枠 (950×1本)
- 上枠パッキン (1067×本)
- 縦枠パッキン (2135×2本)

■ 丁番の取付位置について

※) 木製玄関ドアは、ドア本体の重量が
重くなっておりまして、経年変化に
よるドアの垂れ下がり防止するため、
丁番①から丁番1枚分程度空けた位置に
丁番②を取り付けることをおすすめします。



※ ドアノブ等の穴開けや丁番の掘込等は、加工オプション【(kg1) 玄関ドア・開き戸加工】をご利用いただくか、現場加工をお願いします。

寸法表	W (幅)				H (高さ)		
	ドア巾	枠内寸法	★ 枠外寸法	ラフ開口寸法	ドア高	★ 枠外寸法	ラフ開口寸法
	762	770	806	831	2032	2073	2086
	813	821	857	882			
	915	923	959	984			