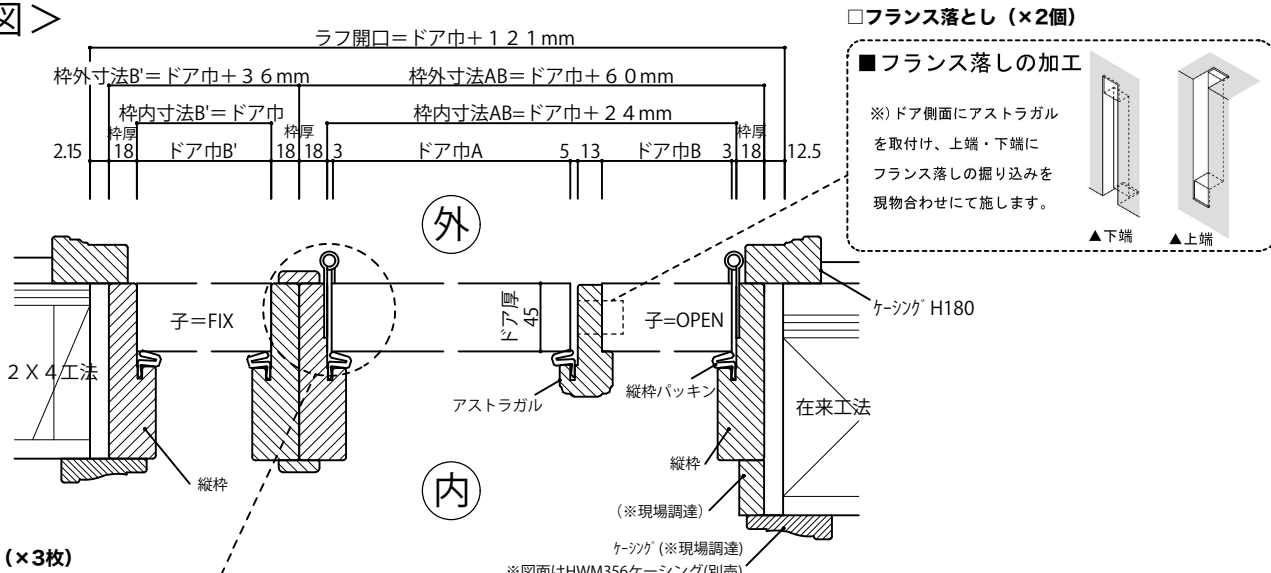


詳細図：（玄関ドア用）親子戸枠（子+親+FIX）

< W寸法図 >



□ フランス落とし（×2個）

■ フランス落としの加工

※) ドア側面にアストラガルを取付け、上端・下端にフランス落としの掘り込みを現物合わせにて施します。

▲下端 ▲上端

□ 玄関用丁番（×3枚）

■ 丁番の加工参考図

※) 丁番の厚み程度掘り込み（現物合せ）、両羽根が平行になるように取り付けます。

※) ドア側/ドア枠側に共に掘り込んで下さい。

5mmあける

▲ドア枠側 ▲ドア側

□ 上部枠・縦枠 (2135×5本)

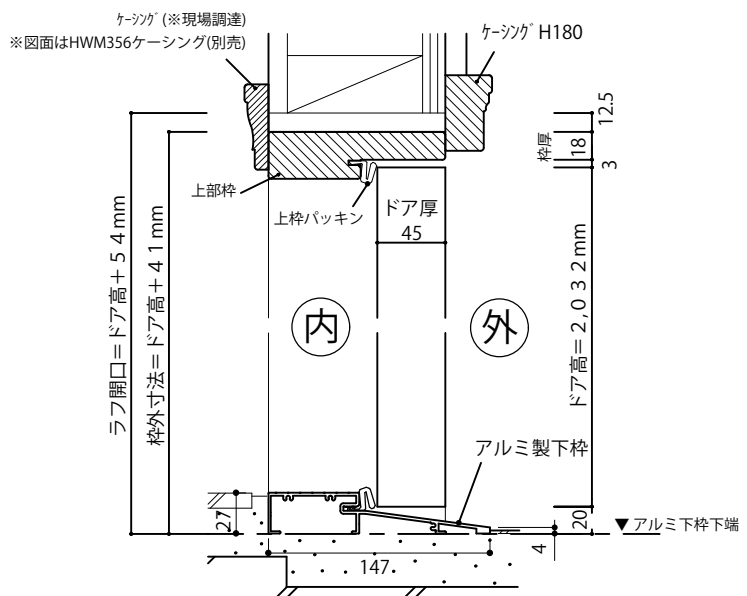
□ 横・縦ケーシング (2135×3本)

□ アストラガル (2440×1本)

H180 30.2 50

※部材はすべて、少し長めの切りっぱなし材です。

< H寸法図 >



- < その他の付属品 >
- アルミ製下枠（×1本）
 - 上部枠パッキン（2135×1本）
 - 縦枠パッキン（2135×4本）
 - アストラガル用パッキン（2135×1本）

■ 丁番の取付位置について

※) 木製玄関ドアは、ドア本体の重量が重くなっており、経年変化によるドアの垂れ下がりを防止するため、丁番①から丁番1枚分程度空けた位置に丁番②を取り付けることをお勧めします。

丁番① 丁番② 丁番③

（丁番1枚分）

ドア本体

※ドアノブ等の穴開けや丁番・アストラガルの掘込等は、加工オプション【(kg2) 玄関ドア・観音開き戸加工】をご利用いただくか、現場加工をお願いします。

寸法表	本体寸法			枠内寸法			枠外寸法			ラフ開口	
	ドア巾A	ドア巾B, B'	H	枠内寸法AB	枠内寸法B'	H	枠外寸法AB	枠外寸法B'	H	W	H
	762	305	2032	1091	305	—	1127	341	2073	1493	2086
	813	305		1142	305		1178	341		1544	
915	305	1244		305	1280		341	1646			