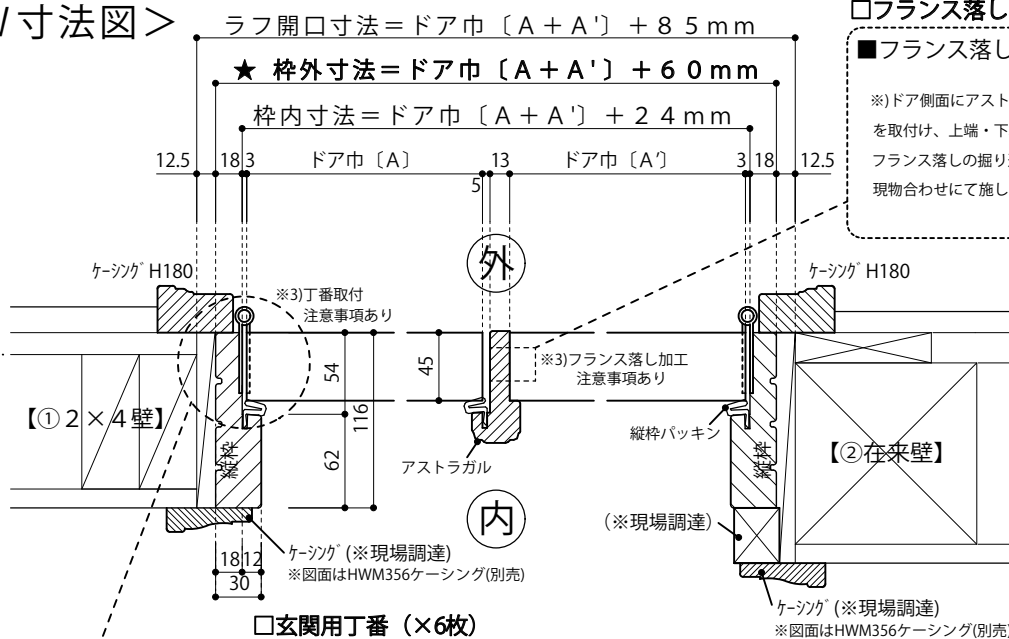


詳細図：（玄関ドア用）観音開き戸枠・親子戸枠

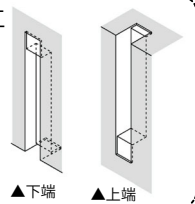
< W寸法図 >



□ フランス落し (×2個)

■ フランス落しの加工

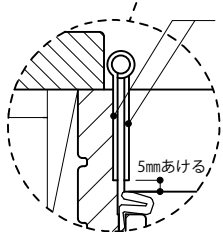
※) ドア側面にアストラガルを取付け、上端・下端にフランス落しの掘り込みを現物合わせにて施します。



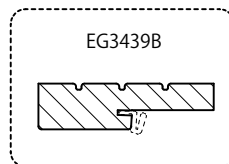
□ 玄関用丁番 (×6枚)

■ 丁番の加工参考図

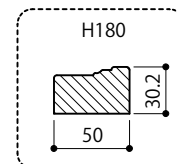
※) 丁番の厚み程度掘り込み (現物合せ)、両羽根が平行になるように取り付けます。
 ※) ドア側/ドア枠側共に掘り込んで下さい。



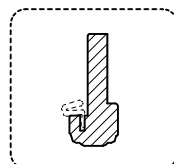
□ 上部枠・縦枠 (2135×3本)



□ 横・縦ケーシング (2135×3本)

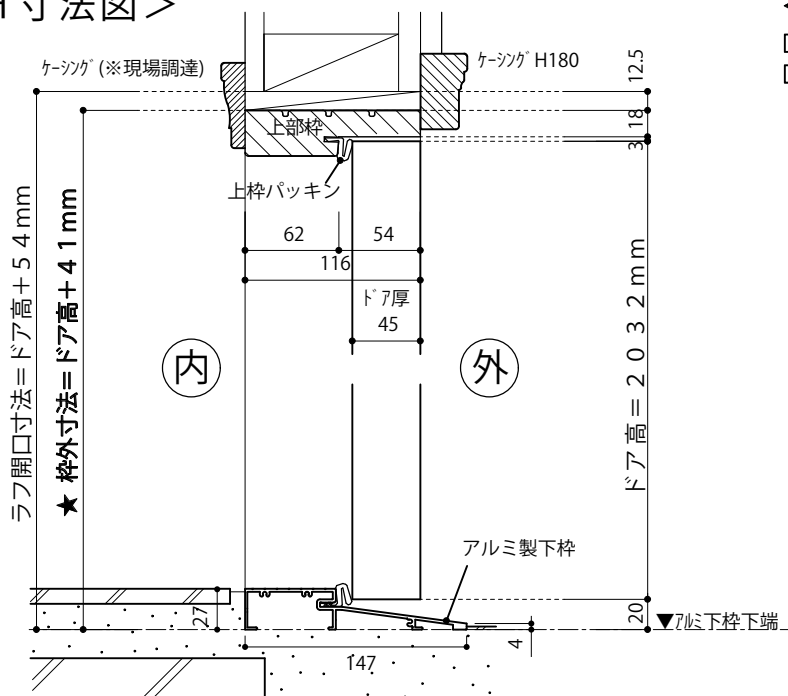


□ アストラガル (2440×1本)



※部材はすべて、少し長めの切りっぱなし材です。

< H寸法図 >



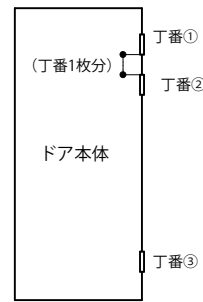
< その他の付属品 >

□ アルミ製下枠 (×1本)

□ 縦枠・上枠・アストラガル用パッキン (2033×4本)

■ 丁番の取付位置について

※) 木製玄関ドアは、ドア本体の重量が重くなっており、経年変化によるドアの垂れ下がり防止するため、丁番①から丁番1枚分程度空けた位置に丁番②を取り付けることをお勧めします。



※ ドアノブ等の穴開けや丁番・アストラガルの掘込等は、加工オプション【(kg2) 玄関ドア・観音開き戸加工】をご利用いただくか、現場加工をお願いします。

寸法表	W (幅)					H (高さ)		
	ドア巾A	ドア巾A'	★ 枠内寸法	★ 枠外寸法	ラフ開口寸法	ドア高	★ 枠外寸法	ラフ開口寸法
親 + 親	762	762	1548	1584	1609	2032	2073	2086
	813	813	1650	1686	1711			
	915	915	1854	1890	1915			
親 + 子	762	305	1091	1127	1152			
	813	305	1142	1178	1203			
	915	305	1244	1280	1305			