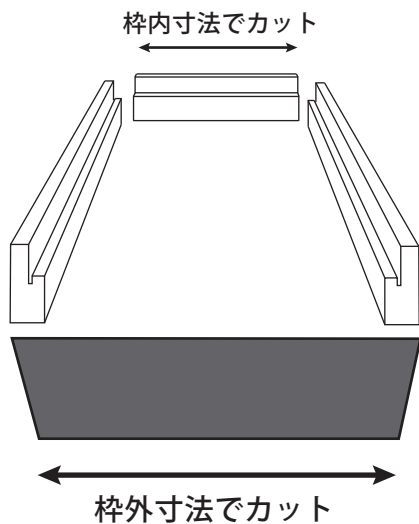
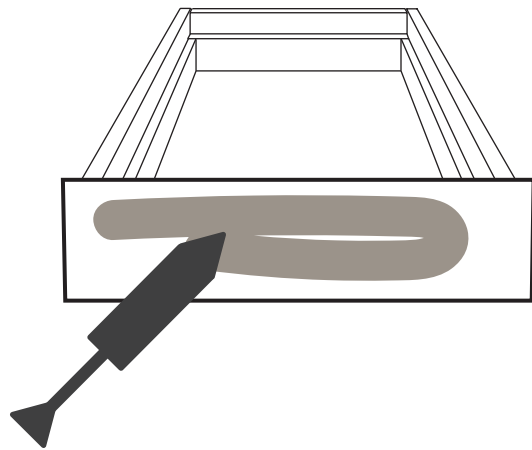


<玄関枠組み立て手順参考書>

<注意> 以下の内容は参考としてご利用ください。
各現場ごとの状況によって異なる場合がありますので、必ず現場の施工方法に従ってください。



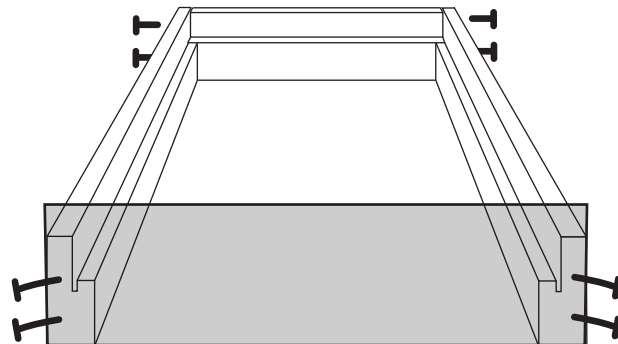
1. アルミ製下枠は枠外寸法・上枠は枠内寸法でカット
2. 縦枠は戸当りやアルミ製下枠に合わせて欠き込む
(↑欠き込み有を購入された方は不要です。)



4. トロ詰め (任意)

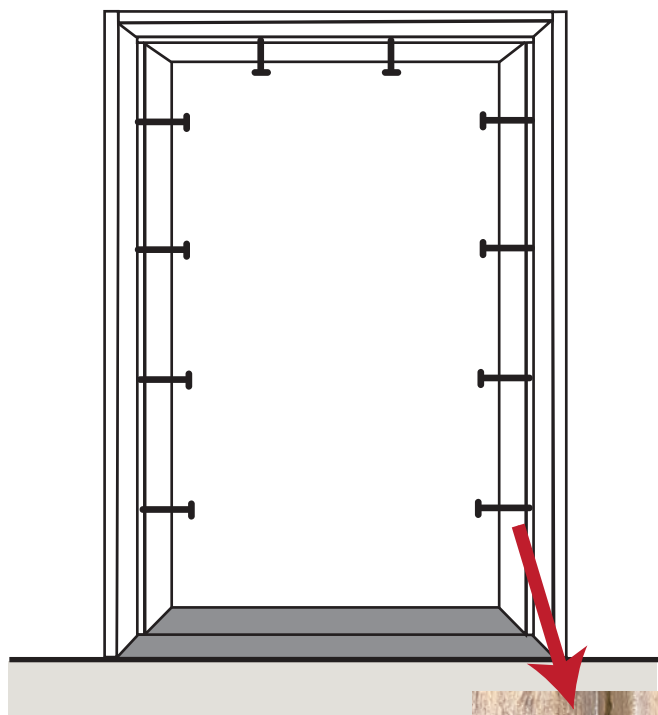
<注意>

使用時にアルミ製下枠に荷重がかかるため、必ず下枠と土間の間に隙間を作らずに施工してください。



3. フレキシ付の木工細ビスで四方を組む

(木ビスは商品に含まれません。現場調達材です。)



5. 壁に取り付け

- ・ビスを打つ際は 斜め・鋭角に打つ
- ・ビス穴はパッキンを取り付けると隠れる位置



- ## 6. 壁と枠の取合いはシーリング材で捨て打ちしてください。



- ## 7. ケーシングは形状に合わせてカットや欠き込み加工が必要です。