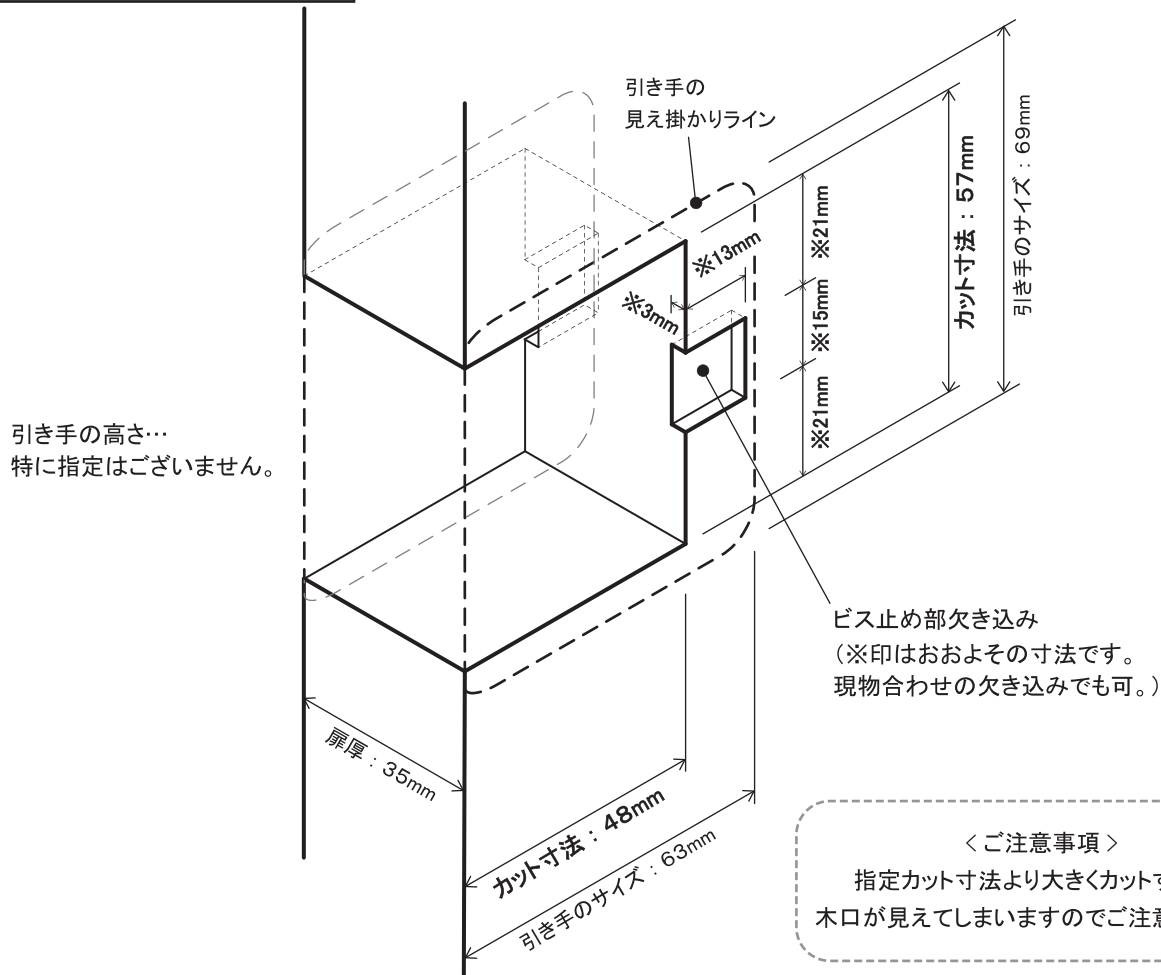
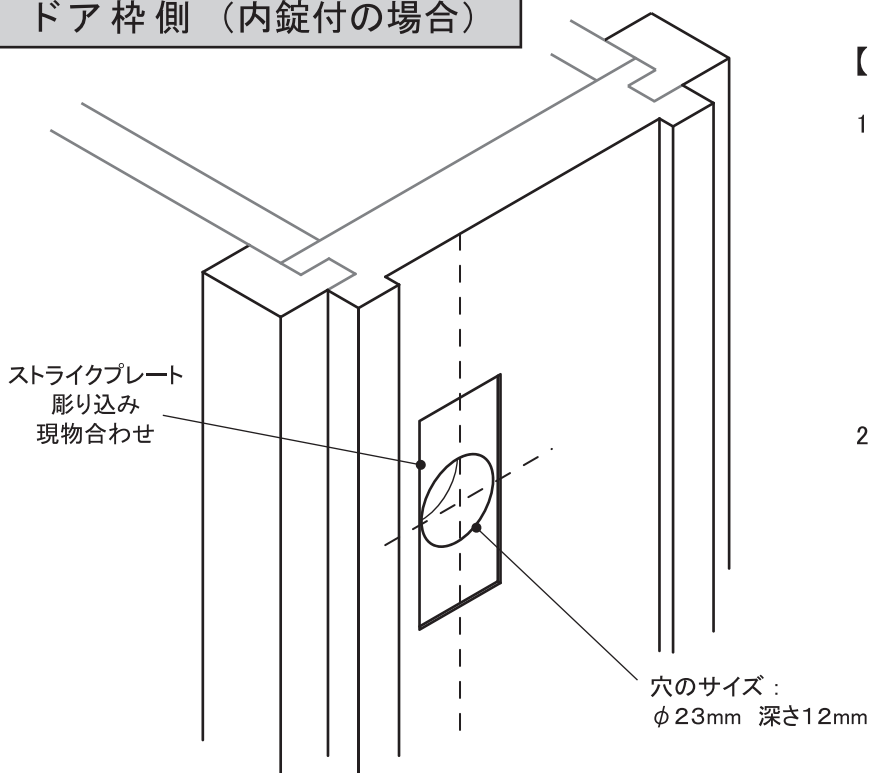


室内用引き手 加工図

ドア本体側

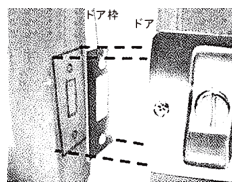


ドア枠側 (内錠付の場合)



【施工手順】

1. ストライクプレートの位置を合わせてドア枠に印を付け、厚み分彫り込む



2. 彫り込んだ部分の中心に穴をあける

