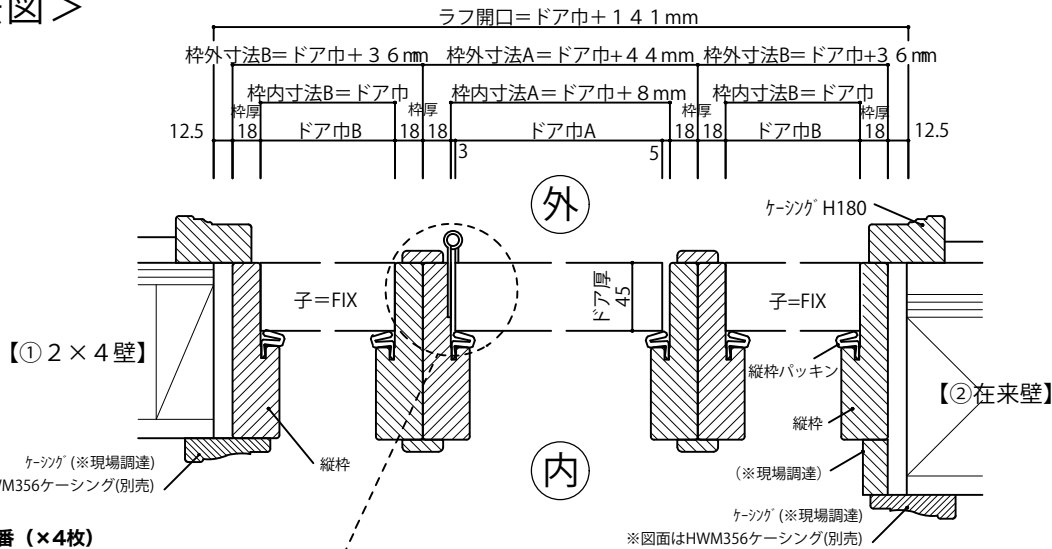
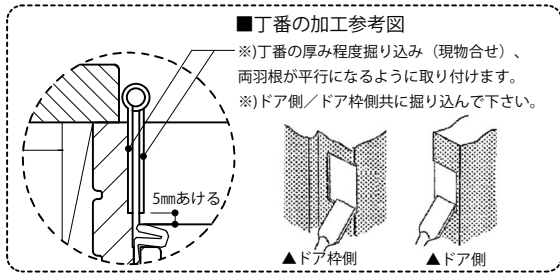


詳細図：（玄関ハイドア用）片開き戸枠（FIX+ドア+FIX）

< W寸法図 >

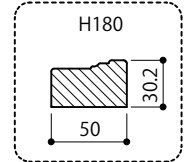
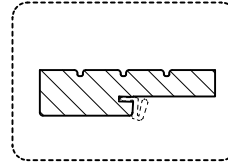


□ 玄関用丁番 (×4枚)



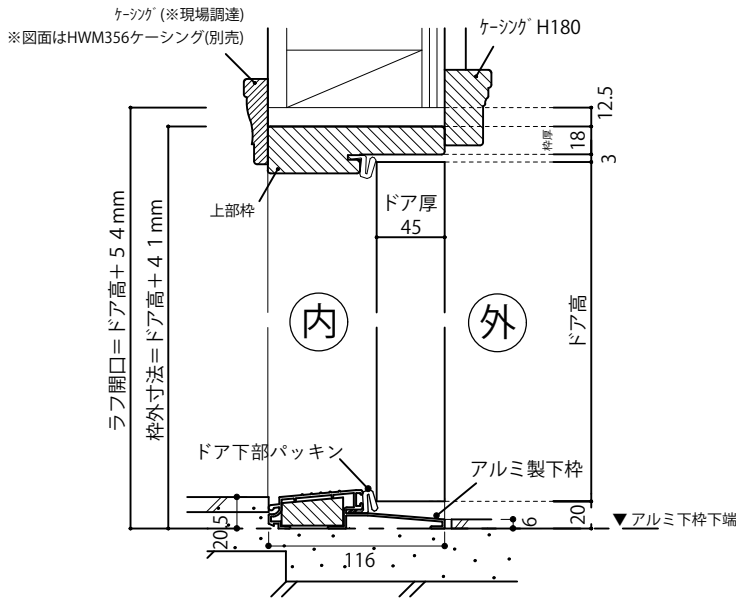
□ 上部枠・縦枠 (2150×7本・2440×6本)

□ 横・縦ケージング (2150×1本・2500×2本)



※ 部材はすべて、少し長めの切りっぱなし材です。

< H寸法図 >

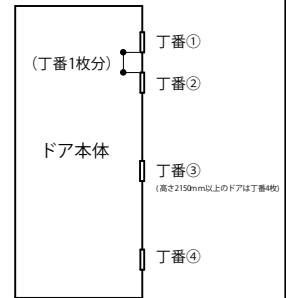


< その他の付属品 >

- アルミ製下枠 (1900×1本)
- 上部枠パッキン (2135×1本)
- 縦枠パッキン (2440×6本)

■ 丁番の取付位置について

※ 木製玄関ドアは、ドア本体の重量が重くなっておりますので、経年変化によるドアの垂れ下がり防止するため、丁番①から丁番1枚分程度空けた位置に丁番②を取り付けることをお勧めします。



※ ドアノブ等の穴開けや丁番の掘込等は、加工オプション【(kg1) 玄関ドア・開き戸加工】をご利用いただくか、現場加工をお願いします。

寸法表	本体寸法			枠内寸法			枠外寸法			ラフ開口	
	ドア巾A	ドア巾B	H	枠内寸法A	枠内寸法B	H	枠外寸法A	枠外寸法B	H	W	H
	762	305	ご希望の ドア高	770	305	—	806	341	ドア高 + 41mm	1513	ドア高 + 54mm
	813	305		821	305		857	341		1564	
915	305	923		305	959		341	1666			