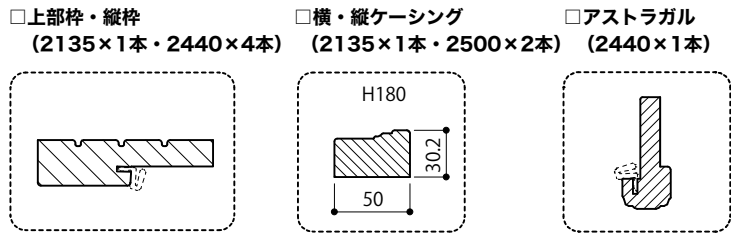
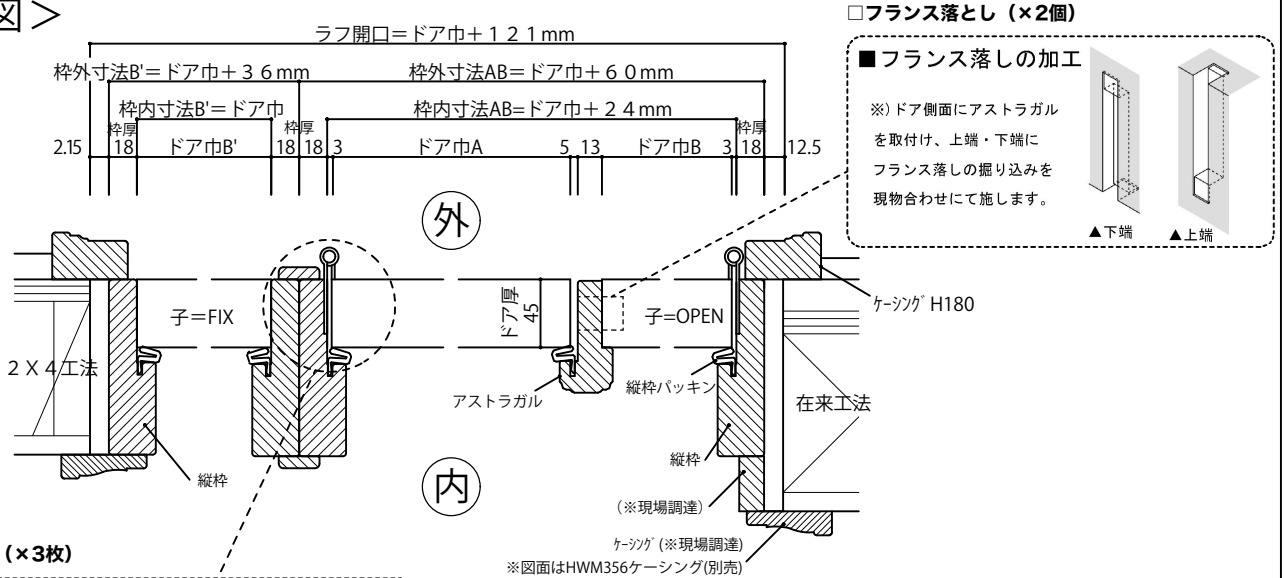


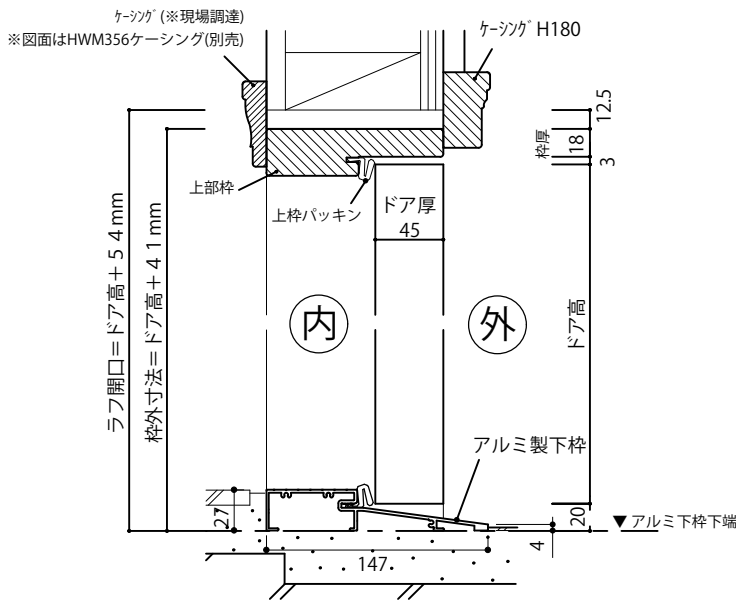
詳細図：（玄関ハイドア用）親子戸枠（子+親+FIX）

< W寸法図 >



※部材はすべて、少し長めの切りっぱなし材です。

< H寸法図 >

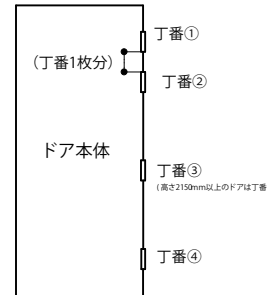


< その他の付属品 >

- アルミ製下枠 (×1本)
- 上部枠パッキン (2033×1本)
- 縦枠パッキン (2440×4本)
- アストラガル用パッキン (2440×1本)

■ 丁番の取付位置について

※) 木製玄関ドアは、ドア本体の重量が重くなっており、経年変化によるドアの垂れ下がりを防止するため、丁番①から丁番1枚分程度空けた位置に丁番②を取り付けることをお勧めします。



※ドアノブ等の穴開けや丁番・アストラガルの掘込等は、加工オプション【(kg2) 玄関ドア・観音開き戸加工】をご利用いただくか、現場加工をお願いします。

寸法表	本体寸法			枠内寸法			枠外寸法			ラフ開口		
	ドア巾A	ドア巾B, B'	H	枠内寸法AB	枠内寸法B'	H	枠外寸法AB	枠外寸法B'	H	W	H	
	762	305	ご希望の ドア高	1091	305	—	1127	341	ドア高 + 41mm	1493	1544	ドア高 + 54mm
	813	305		1142	305		1178	341				
915	305	1244		305	1280		341					