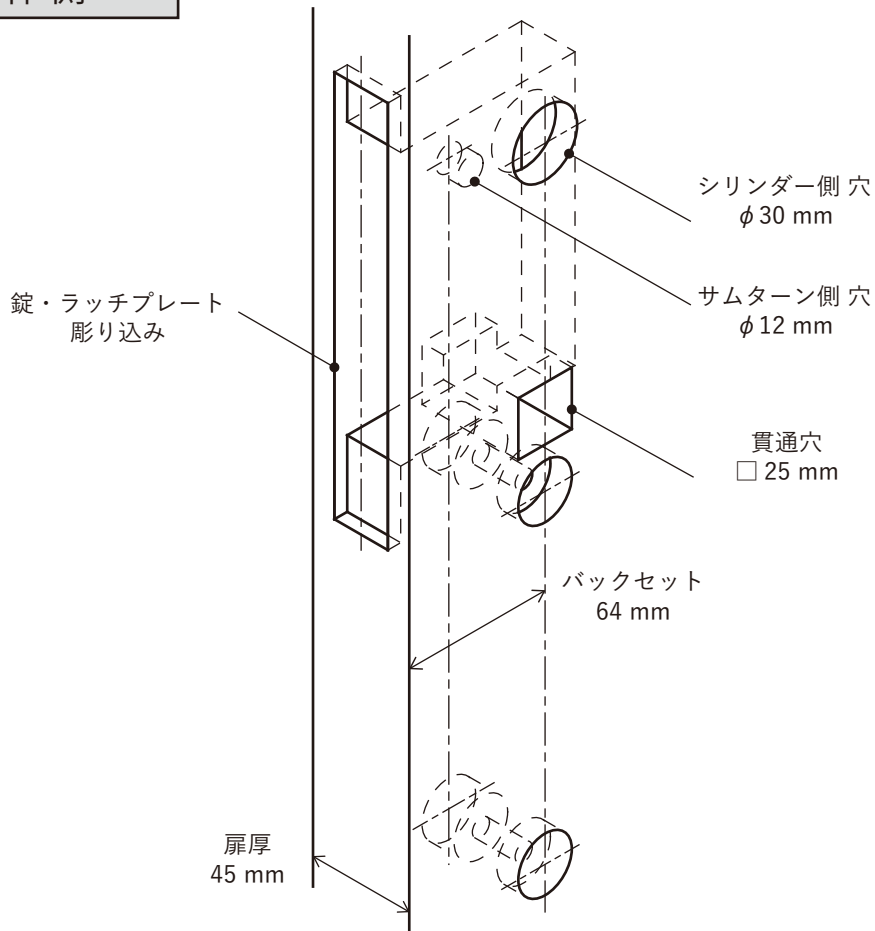
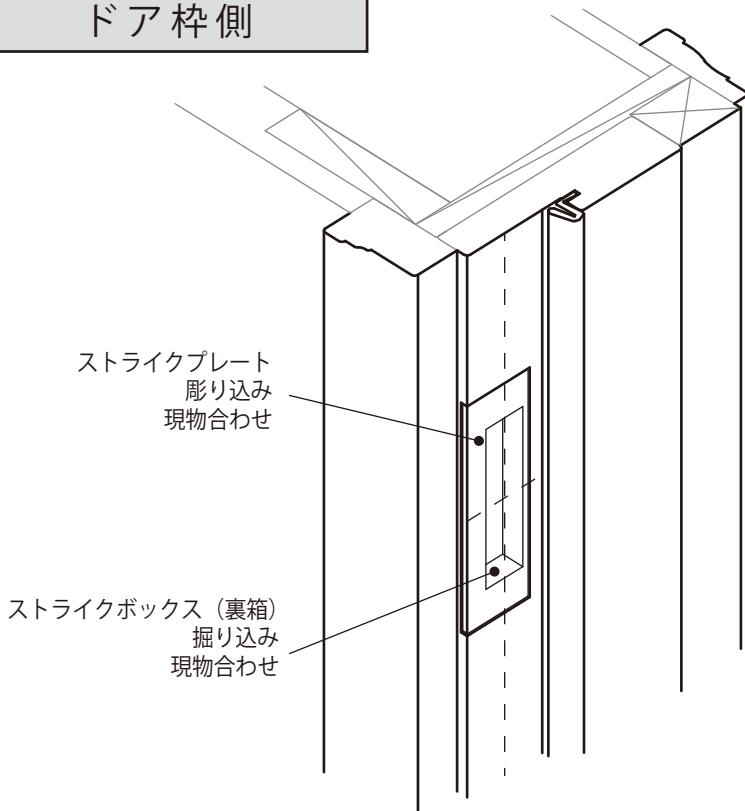


# 【 玄関用ドアノブ 】 加工図 ( ID-1038 )

## ドア本体側



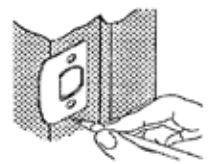
## ドア枠側



### 【加工手順】

※ 現場にて加工お願いいたします

1. ストライクプレートを合わせて印を付ける



2. ストライクプレートの厚み分彫り込む



3. ストライクボックスを合わせて印を付け、形状に合わせて彫り込む

